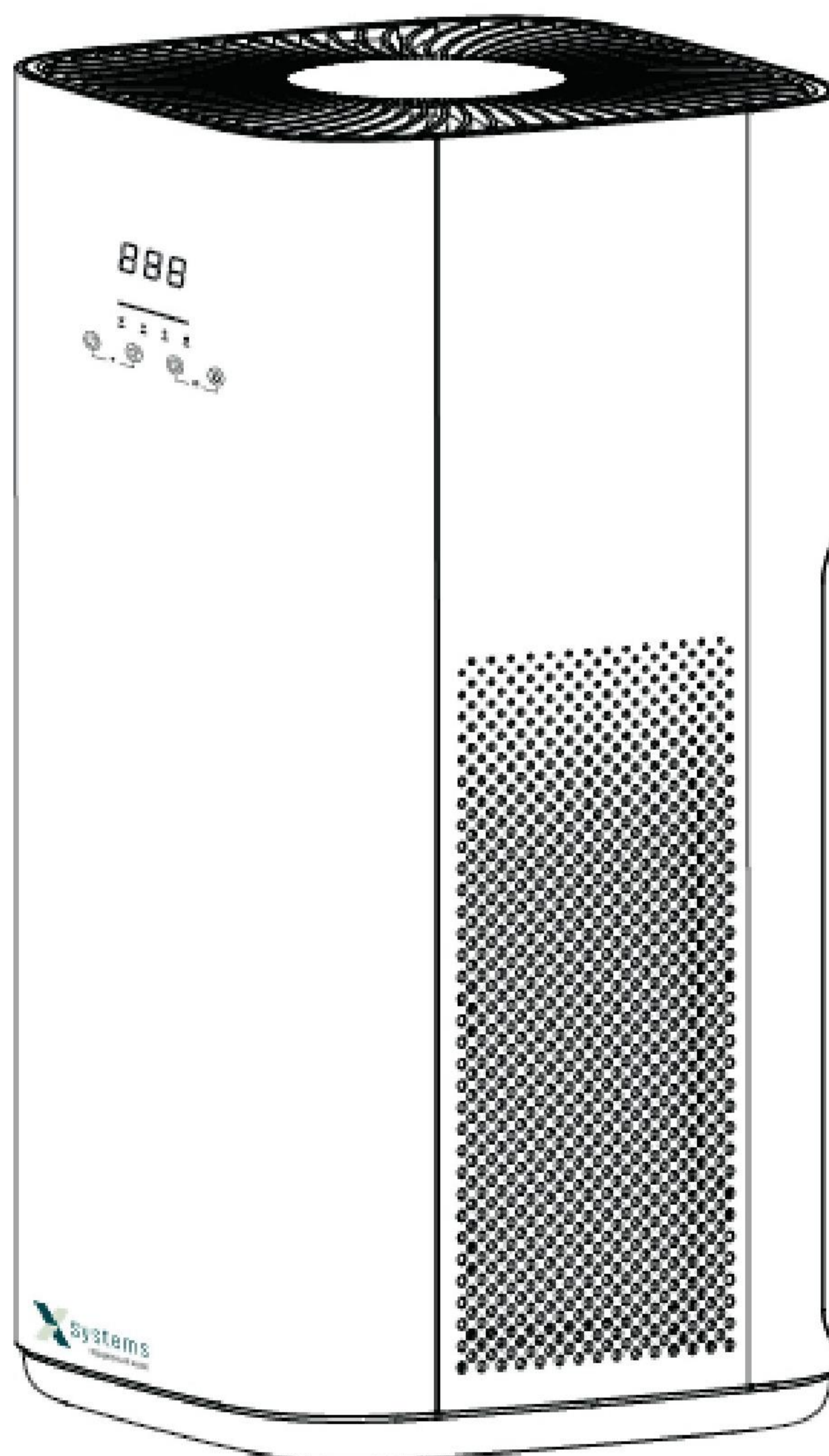


Dansk

Brugermanual

70712 Pure Air Medi 400

70713 Round filter



Tak, fordi du har købt dette apparat
Læs venligst denne manual før brug af enheden, og opbevar manualen til senere brug

Betjening

Kontrolpanel



- Enheden går automatisk i "standby"-tilstand, når strømmen tilsluttes.

- Når enheden er tændt, udfører den automatisk en 30 sekunders luftkvalitetstest.

 Tænd / sluk

Blæserhastighed

A. Blæserhastighed niveau 1, 2, 3 og 4, automatisk tilstand (B) og nattilstand. I nattilstand vil månesymbolet lyse og maskinen vil rense luften på den lavest mulige blæserhastighed.

B. Automatisk tilstand - maskinen justerer automatisk blæserhastigheden i forhold til luftkvaliteten målt af partikelsensoren. I automatisk tilstand vil LED lysriben vise luftens partikeltal i realtid;

Grønt lys: Meget god luftkvalitet

Blåt lys: God luftkvalitet

Gult lys: Dårlig luftkvalitet

Rødt lys: Meget dårlig luftkvalitet

"Timing" knap

Ved at trykke på timerknappen, vil LED-displayet starte med at vise den aktuelle indstillede tid. Hvis der ikke er indstillet nogen tid, vil LED-displayet vise " __h "





Hver berøring tilføjer 1 time (1 - 12 timer). Luftrenseren vil lukke ned, når den indstillede tid er nået.

Timingfunktionen fungerer på to måder:

1. Når timing anvendes, imens enheden kører, vil den automatisk lukke ned efter den indstillede tid.
2. Med enheden slukket (men strømmen stadig tilsluttet), skal der trykkes på timerknappen for at indstille antallet af timer. Enheden vil nu starte i henhold til det angivne antal timer.

Børnelås on / off

Tryk og hold i 2 sekunder for at aktivere eller deaktivere børnesikringstilstand.

  Tryk og hold  +  for at indstille WIFI funktion.

  Filter advarsel reset: Tryk og hold  +  i 2 sekunder

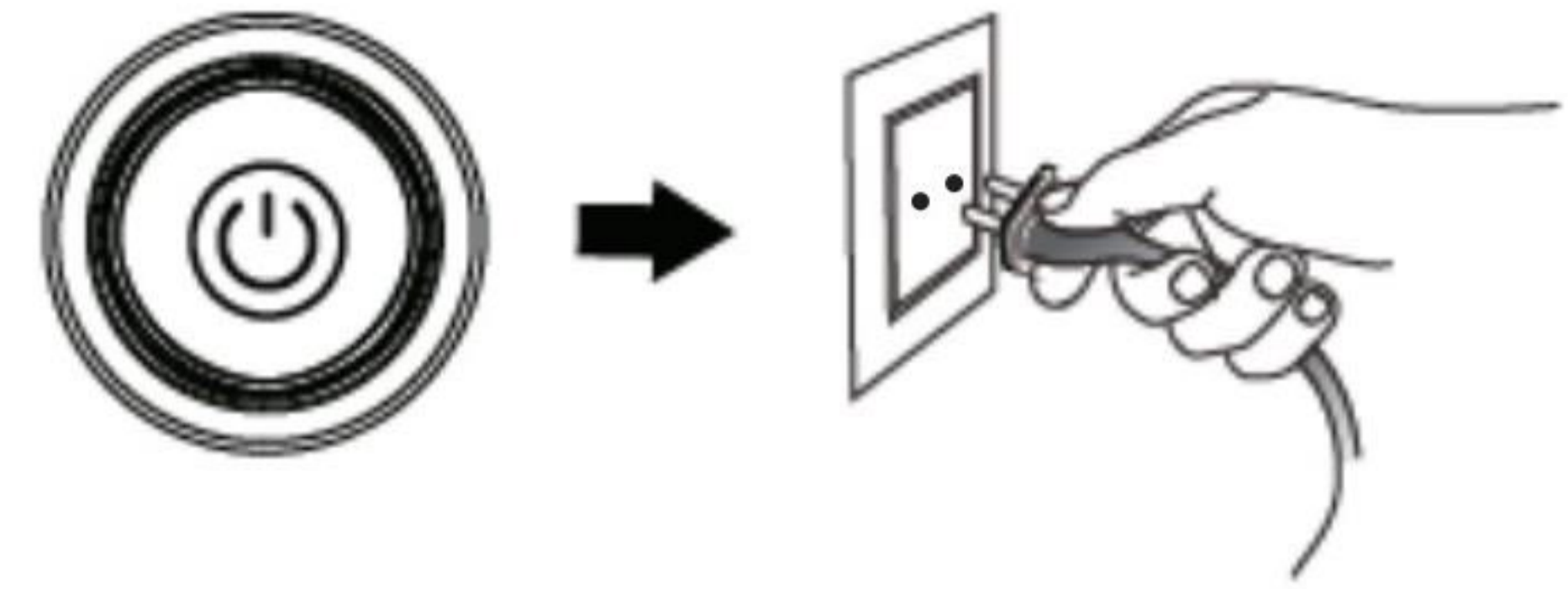
Link til Wifi indstilling



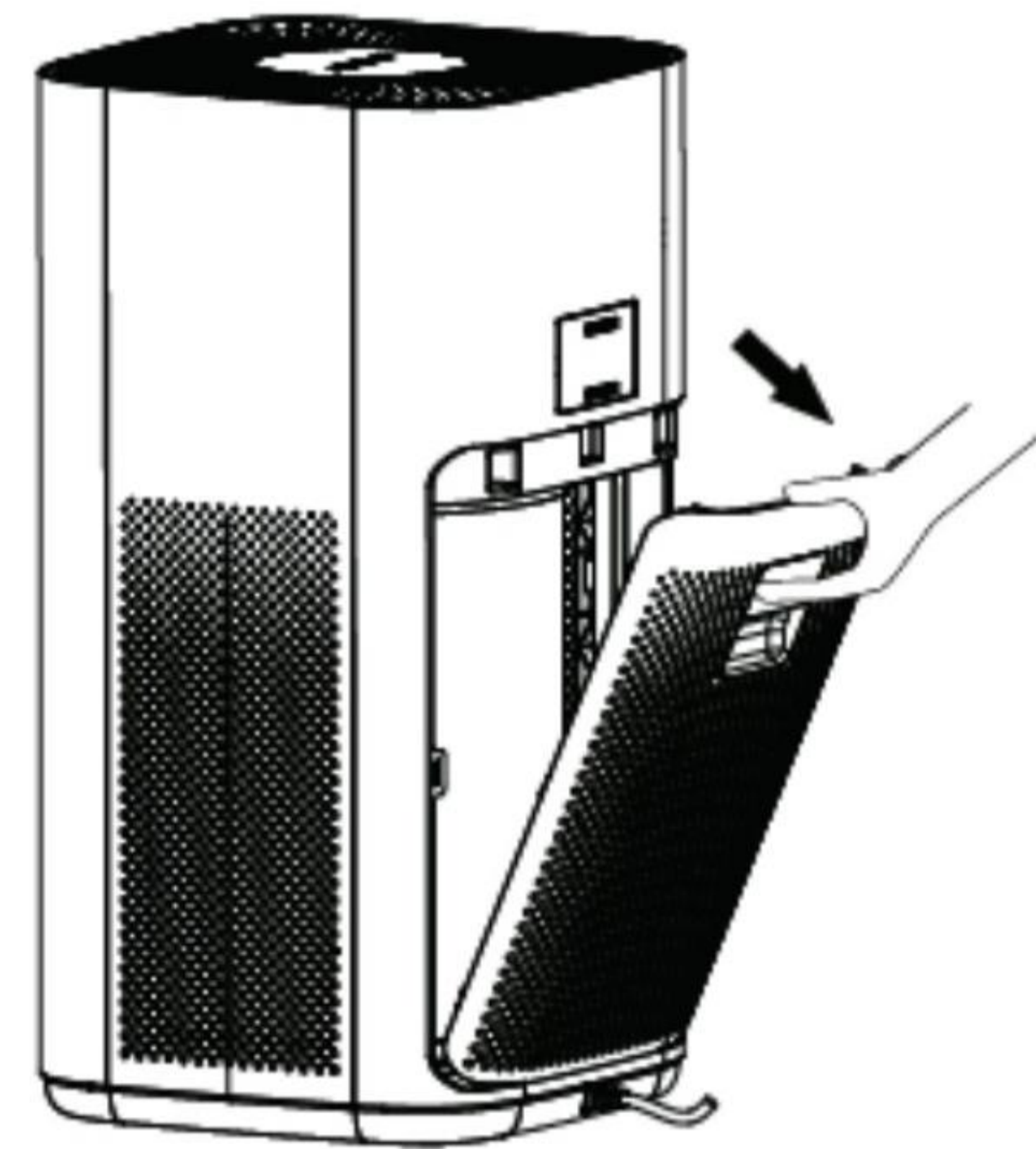
Filterskift

Sluk for apparatet

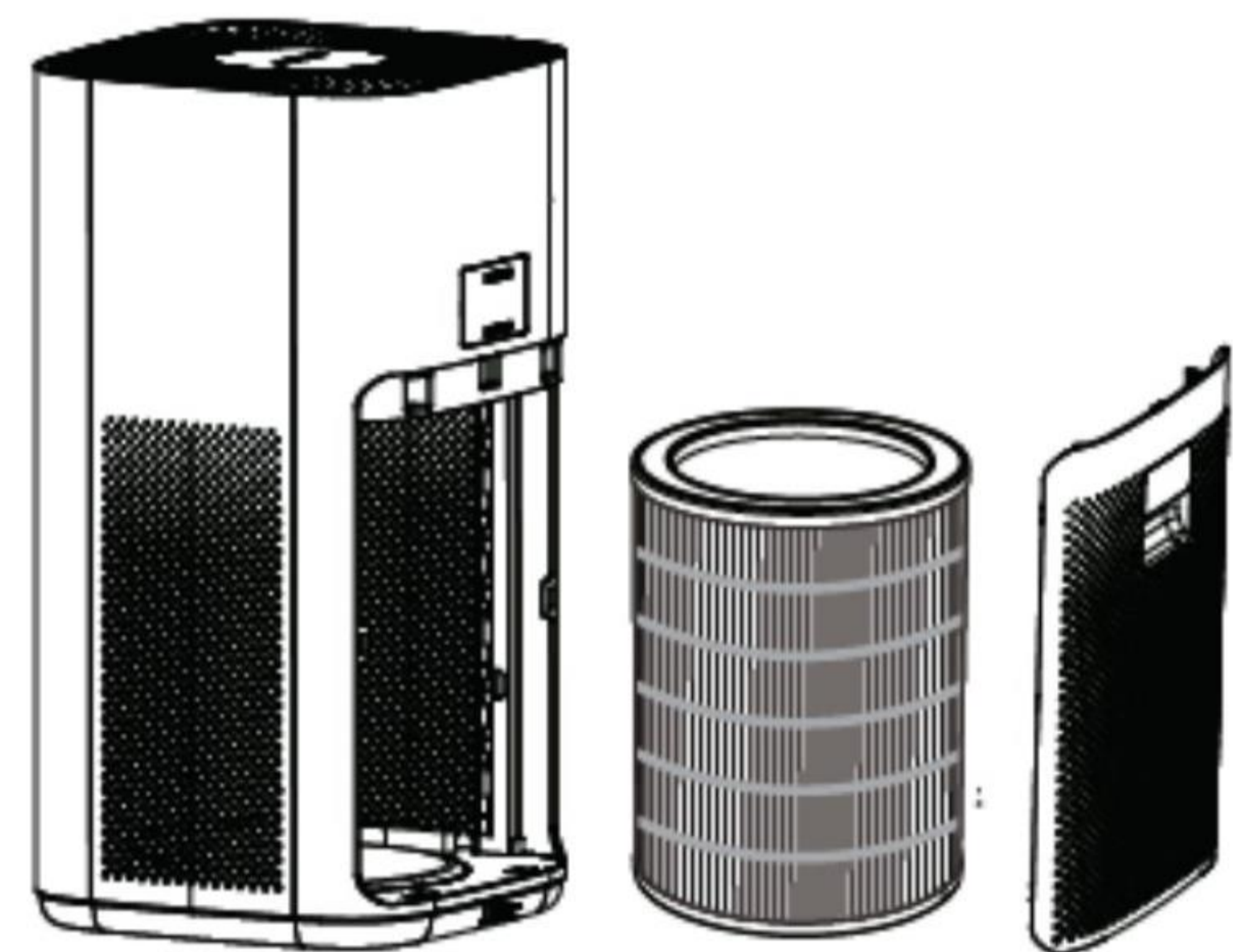
Af sikkerhedsmæssige årsager, skal du slukke for maskinen og trække netledningen ud for at lukke Pure Air Medi 400 helt ned.



Åbn filterdækslet.
Tag fat i håndtaget, træk udad og løft dækslet væk.



Tag filteret ud ved at trække i strimlerne, der er fastgjort til filteret.



⚠ BEMÆRK!

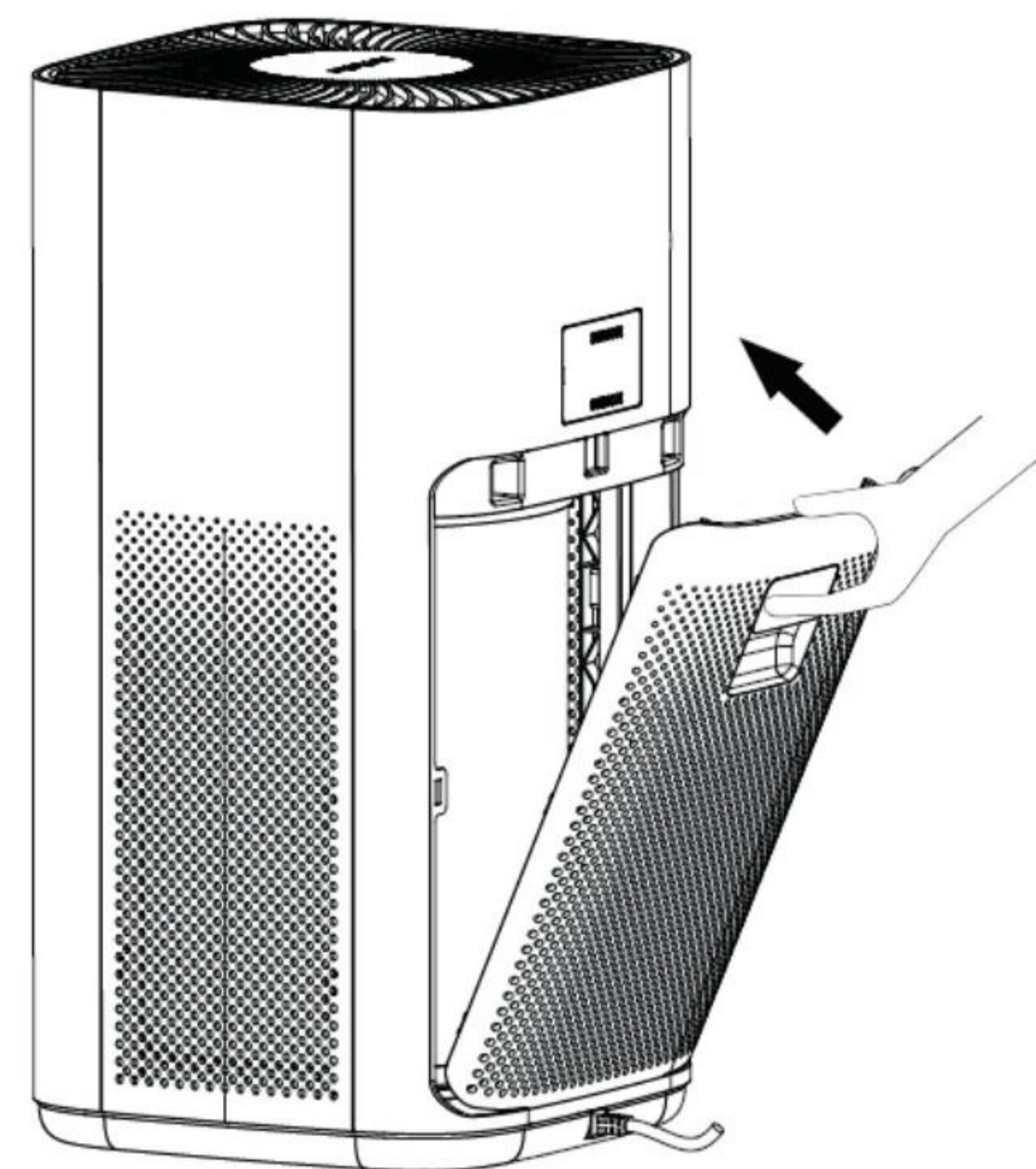
- Bortskaf det brugte filter som ikke-brændbart affald.
- Afhængigt af forureningsgraden af luften, der omgiver luftrenseren, er filterets cyklus ca. 6 måneder. Kraftig forurening som cigaretrøg, støv osv. kan reducere filterets levetid.
- Når filterindikatoren er rød, udskift filteret og nulstil filteradvarselssymbolet.

Filterskift

Udskift filteret med et nyt. Husk at fjerne plastikposen fra filteret, før det sættes i enheden.

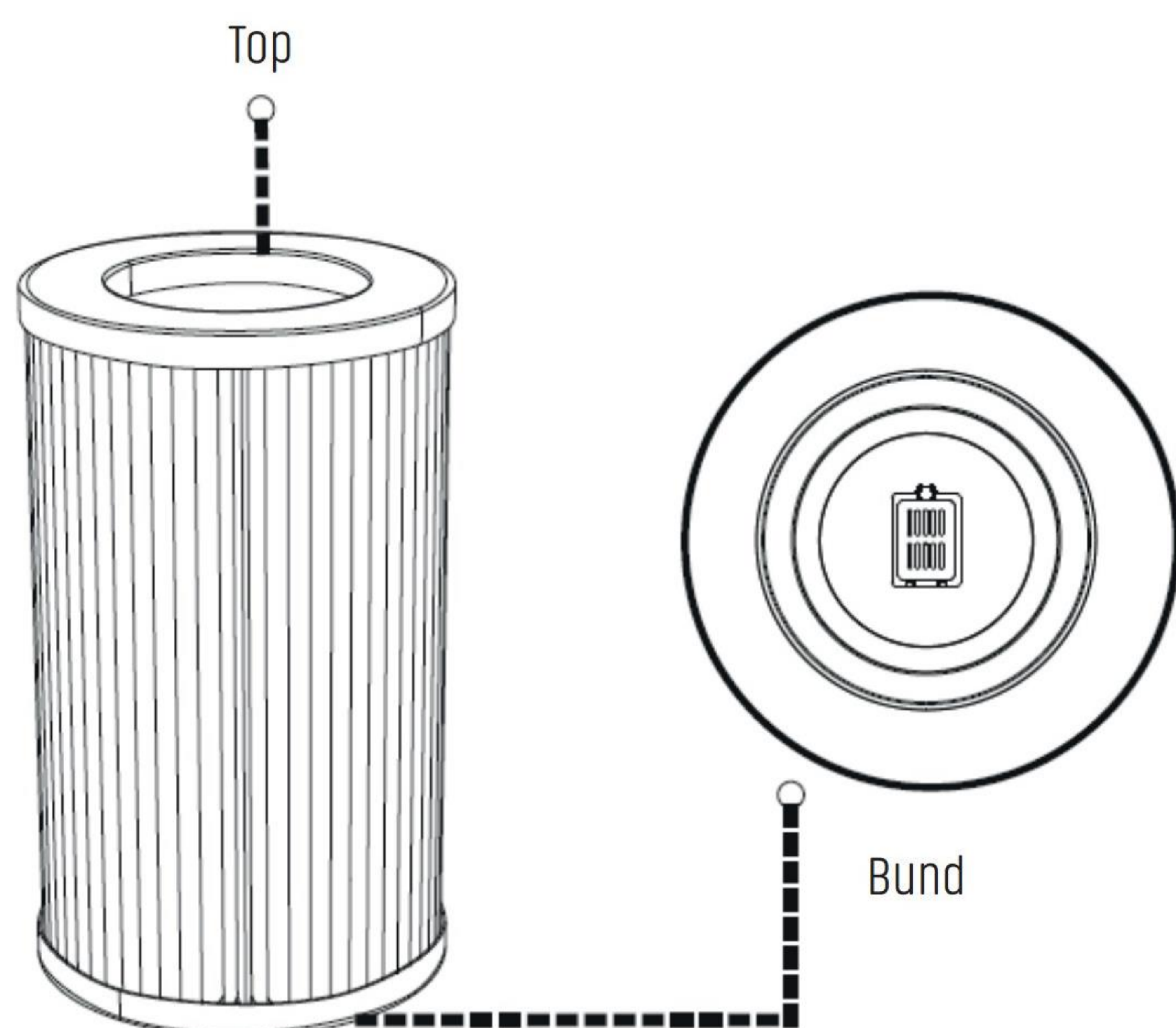
Ved isætning af det nye filter, sørg for, at de to strimler på toppen og bunden af filterelementet er vendt udad.

Efter isætning af det rene filter monteres bagdækslet igen ved først at indsætte det i bunden, hvorefter det vippes på plads i toppen og trykkes fast.



⚠ BEMÆRK!

- Læs instruktionerne omhyggeligt for at udskifte filteret korrekt.
- Før enhver rengøring af Pure Air Medi 400 skal strømmen afbrydes.
- Hold hele tiden indersiden af Pure Air Medi 400 tør for at forhindre skader eller kortslutninger.
- For at forlænge filterets levetid, kan der anvendes en støvsuger med en børste til at rense luftrensersens udvendige overflader.



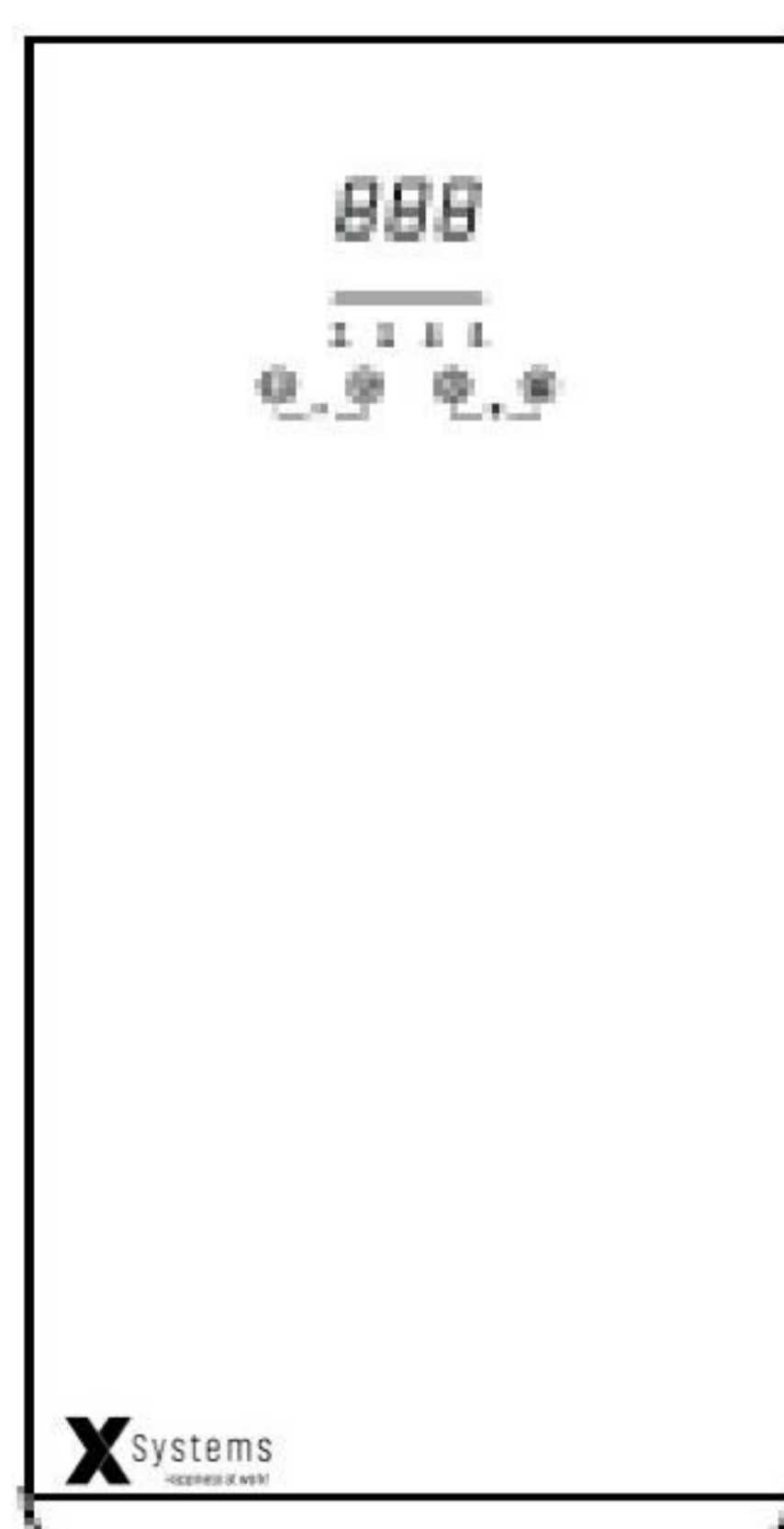
Efter udskiftning af filteret nulstilles filteradvarselindikatoren ved at trykke på \odot + \odot samtidigt.

⚠ BEMÆRK!

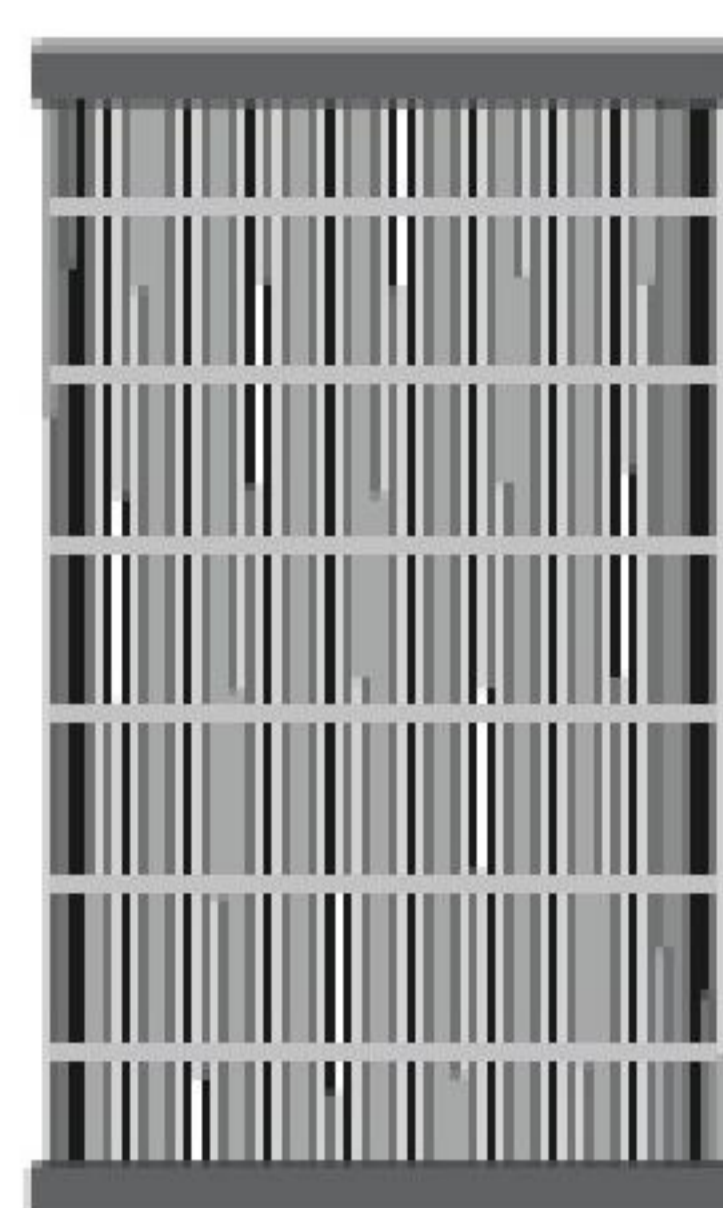
Udskift altid filteret ved at indsætte det på den rigtige måde. Øverst er den åbne ende og bunden er enden med det lille rum.

Produktdetaljer

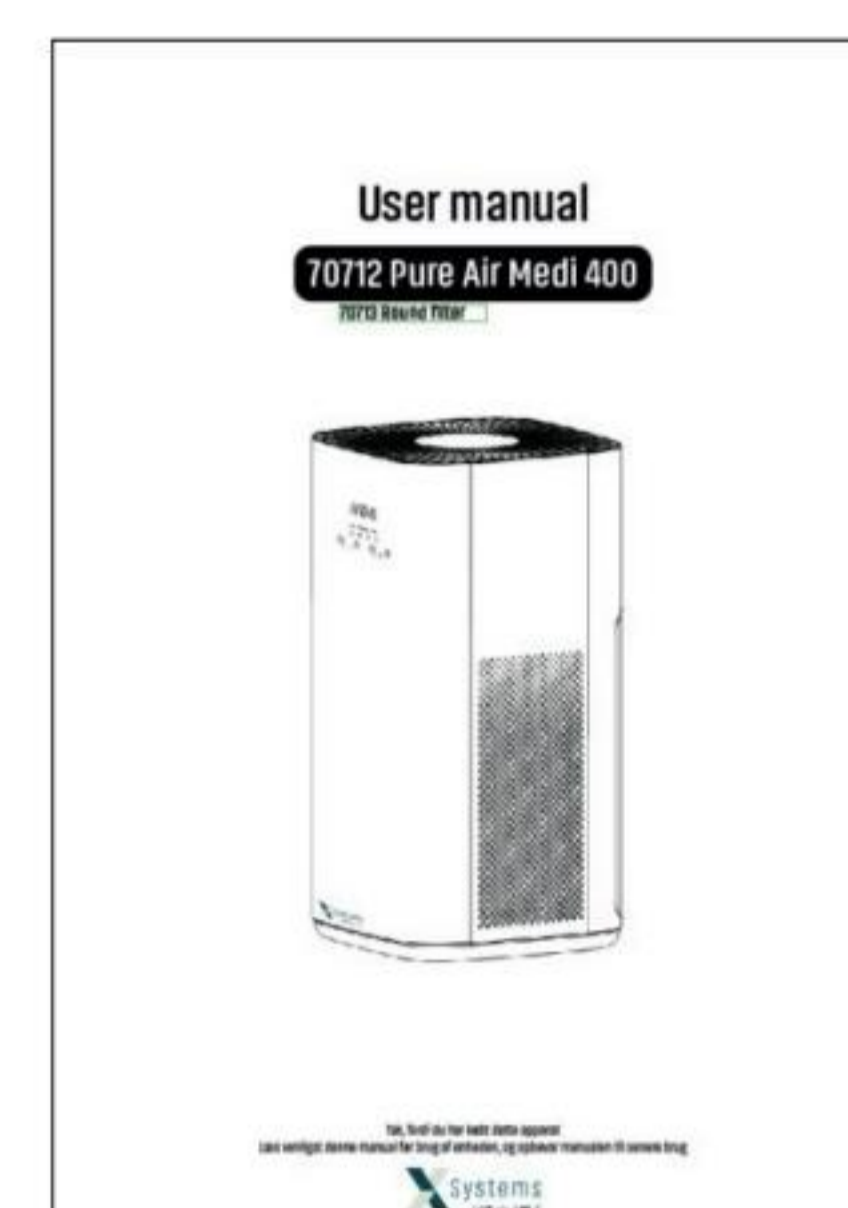
Enhedens dele



Luftrensers

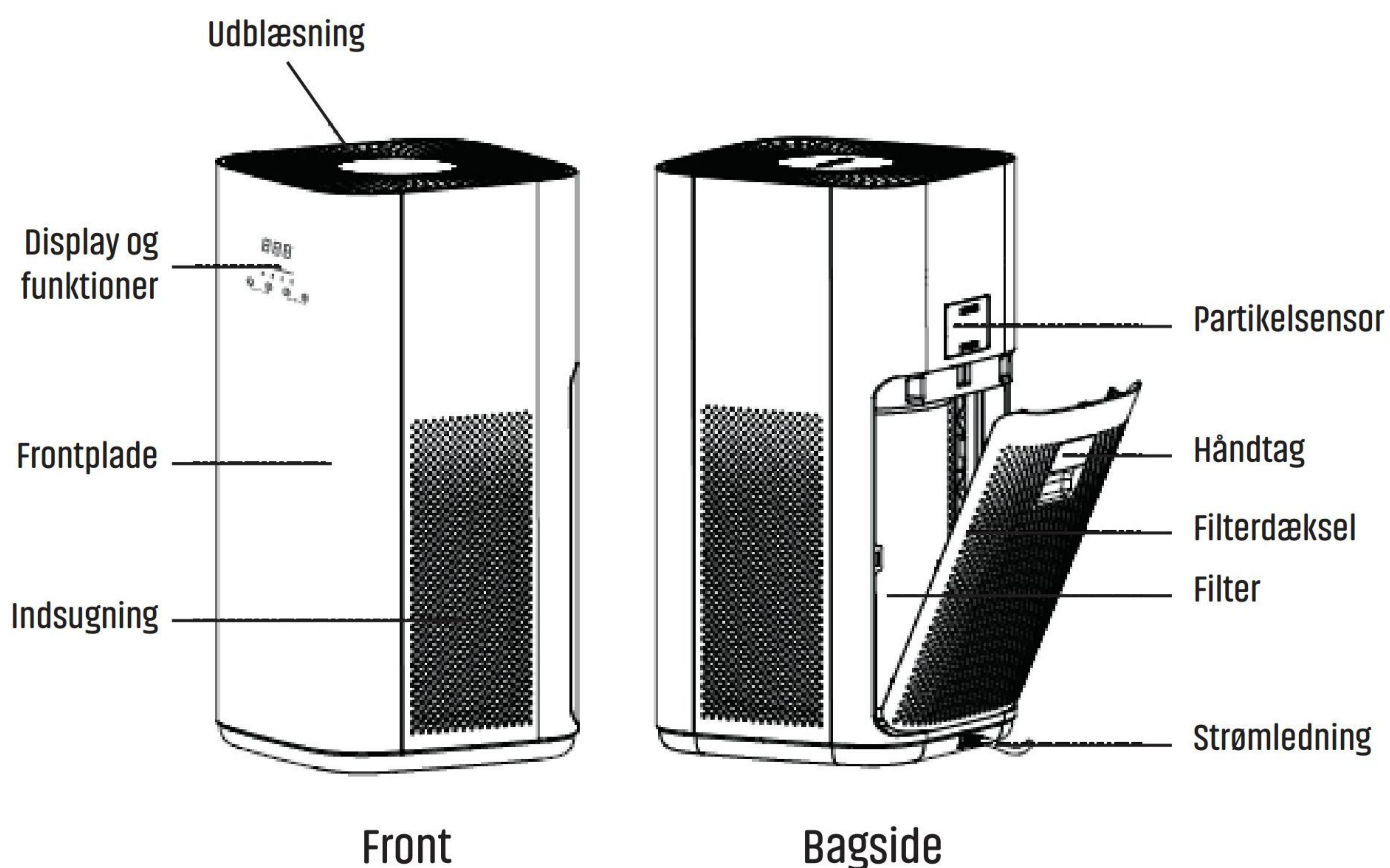


Filterenhed



Brugermanual

(Filteret er placeret indeni enheden. Fjern venligst plastpose før brug)



Sikkerhedsnoter

Før ibrugtagning

- Hvis strømledningen er beskadiget, skal den udskiftes. Kontakt Xsystems og forsøg ikke at adskille apparatet eller reparere enheden selv.
- Ved rengøring af maskinen, skal der slukkes for enheden og stikket skal trækkes ud af stikkontakten (træk i selve stikket, ikke ledningen).

Brugsområde

- Brug aldrig enheden i et rum, hvor eksplosiv gas kan samle sig eller hvor der er risiko for læk af opløsningsmidler fra benzin, maling, klæbemidler etc.
- Placer aldrig brændende genstande (såsom stearinlys, cigaretter eller lignende) i nærheden af enheden, da der ellers er fare for beskadigelse eller endda brand.
- Brug aldrig enheden i et rum med høj luftfugtighed, såsom et badeværelse, brusebad eller swimmingpool, da fugt kan samle sig i enheden og forårsage elektrisk stød.
- Brug aldrig spray umiddelbart omkring maskinen.
- Tilsæt aldrig aromatisk olie til selve filteret.
- Brug kun enheden ved stuetemperatur mellem 0°C og 40°C.

Ved anvendelse

- Betjen kun apparatet med filterelementet isat og dækslet lukket.
- Indsæt ikke genstande i enhedens åbninger.
- Anbring aldrig enheden direkte ved siden af ovne eller andre varmekilder.
- Tøv ikke med at trække stikket ud, hvis der kommer meget dårlig lugt fra enheden.
- Træk stikket ud, hvis det er nødvendigt at fjerne filteret i enheden. (Meddelelse om filterskift)
- Brug ikke stålbørster eller andre slibende genstande på enheden.
- Brug ikke sure eller slibende rengøringsmidler.
- Træk altid stikket ud før rengøring og vedligeholdelse.
- Rengør kabinettet med en tør klud, uden tilsætningsstoffer.
- Gør aldrig motorhuset rent i vand til rengøring. Det kan resultere i elektrisk stød eller brand.

BEMÆRK!

- For at sikre dine børns sikkerhed, bedes du holde al emballage (plastikposer, kasser, polystyren osv.) uden for deres rækkevidde.
- Denne enhed er ikke et børnelegetøj.
- Rengøring og enhedsvedligehold må ikke udføres af børn.

Fejlfinding

Hvis enheden ikke fungerer korrekt, skal du kontrollere følgende tjekliste. I tilfælde af at problemet ikke kan løses, kontakt Xsystems på salg@xsystems.dk.

Problem	Mulig årsag	Løsning
Enheden starter ikke	<ul style="list-style-type: none">• Strømkablet er ikke installeret• Filterdækslet er ikke monteret korrekt.	<ul style="list-style-type: none">• Sæt netledningen i igen.• Tag filterdækslet af og geninstaller det korrekt.
Enheden lugter dårligt	<ul style="list-style-type: none">• Mange kilder til forurening.• Filteret er alvorligt overbelastet.	<ul style="list-style-type: none">• Åbn vinduerne i rummet for at skabe frisk luft.• Udskift filteret.
Effekten af luftrensning er ikke signifikant.	<ul style="list-style-type: none">• Enheden er ikke udstyret med et filter.• Enheden er placeret blandt forhindringer, der blokerer luftindtaget.• Filteret er overbelastet.	<ul style="list-style-type: none">• Installer et filter• Fjern forhindringerne fra området omkring enheden.• Rengør eller udskift filteret
Enheden laver høje lyde.	<ul style="list-style-type: none">• Uønskede materialer i enheden.	<ul style="list-style-type: none">• Fjern materialer eller kontakt Xsystems
Touch display reagerer ikke.	<ul style="list-style-type: none">• Børnelåsen er måske aktiveret.	<ul style="list-style-type: none">• Deaktiver børnelåsen ved at holde knappen nede i 2 sekunder
Filteret passer ikke.	<ul style="list-style-type: none">• Filteret sidder omvendt.	<ul style="list-style-type: none">• Vend filteret modsat og geninstaller det i enheden.

Problem	Mulig årsag	Løsning
E0	<ul style="list-style-type: none">• Filterdækslet er ikke isat.	<ul style="list-style-type: none">• Flyt på filterdækslet, genmonter det og tryk det godt fast.
E1	<ul style="list-style-type: none">• Enheden er vipet eller væltet.	<ul style="list-style-type: none">• Stil maskinen tilbage i vandret position.
E2	<ul style="list-style-type: none">• Motor er blokeret - eller der ikke noget filter isat.	<ul style="list-style-type: none">• Rens og genstart enheden eller isæt et filter.
EE	<ul style="list-style-type: none">• Filteret er helt opbrugt	<ul style="list-style-type: none">• Erstat filter og nulstil.

⚠ BEMÆRK!

Forsøg ikke at adskille eller reparere maskinen uden at kontakte og konsultere Xsystems.

Happiness at work



Xsystems skaber "Happiness at work" til fælles bedste i form af målbare forbedringer af arbejdsmiljøet og større arbejdsglæde.

Se mere på xsystems.dk



Clean air



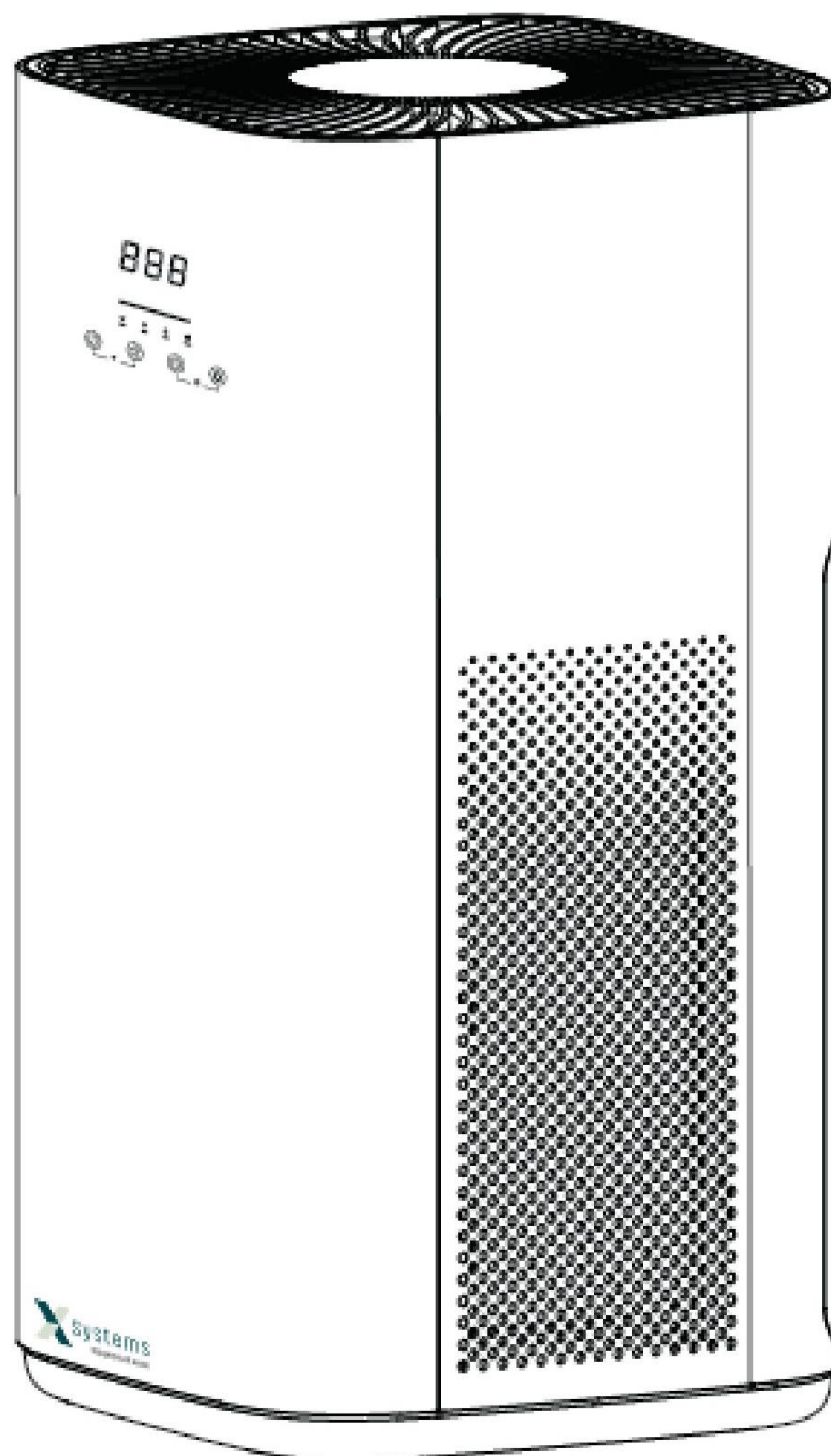
Holmbladsvej 15 / 8600 Silkeborg
Tlf. +45 8685 4343 / salg@xsystems.dk
xsystems.dk



Brukermanual

70712 Pure Air Medi 400

70713 Round filter



Takk for at du kjøpte dette apparatet
Les denne bruksanvisningen før du bruker enheten og oppbevar bruksanvisningen for

Sikkerhetsinformasjon

Før igangkjøring

- Før du kobler støpselet til en stikkontakt, sjekk riktig nettspenning. Se spesifikk etikettene på baksiden av enheten.
- Hvis strømledningen er skadet, må den skiftes ut. Kontakt Xsystems og ikke forsøk å demontere enheten eller reparere enheten selv.
- Når du rengjør maskinen, slå av enheten og koble den fra ti (trekk i selve støpselet, ikke ledningen). Fjern deretter det medfølgende tilbehøret.

Bruksområde

- Bruk aldri enheten i et rom hvor eksplosiv gass kan samle seg eller hvor det er fare for lekkasje av løsemidler fra bensin, maling, lim, etc.
- Plasser aldri brennende gjenstander (som stearinlys, sigaretter eller lignende) i nærheten av enheten, ellers er det fare for skade eller til og med brann.
- Bruk aldri enheten i et rom med høy luftfuktighet, for eksempel et bad, dusj eller svømmebasseng, da fuktighet kan samle seg i enheten og forårsake elektrisk støt.
- Bruk aldri spray umiddelbart rundt maskinen.
- Tilsett aldri aromatisk olje til selve filteret.
- Bruk enheten kun ved romtemperatur mellom 0 °C og 40 °C.

Ved bruk

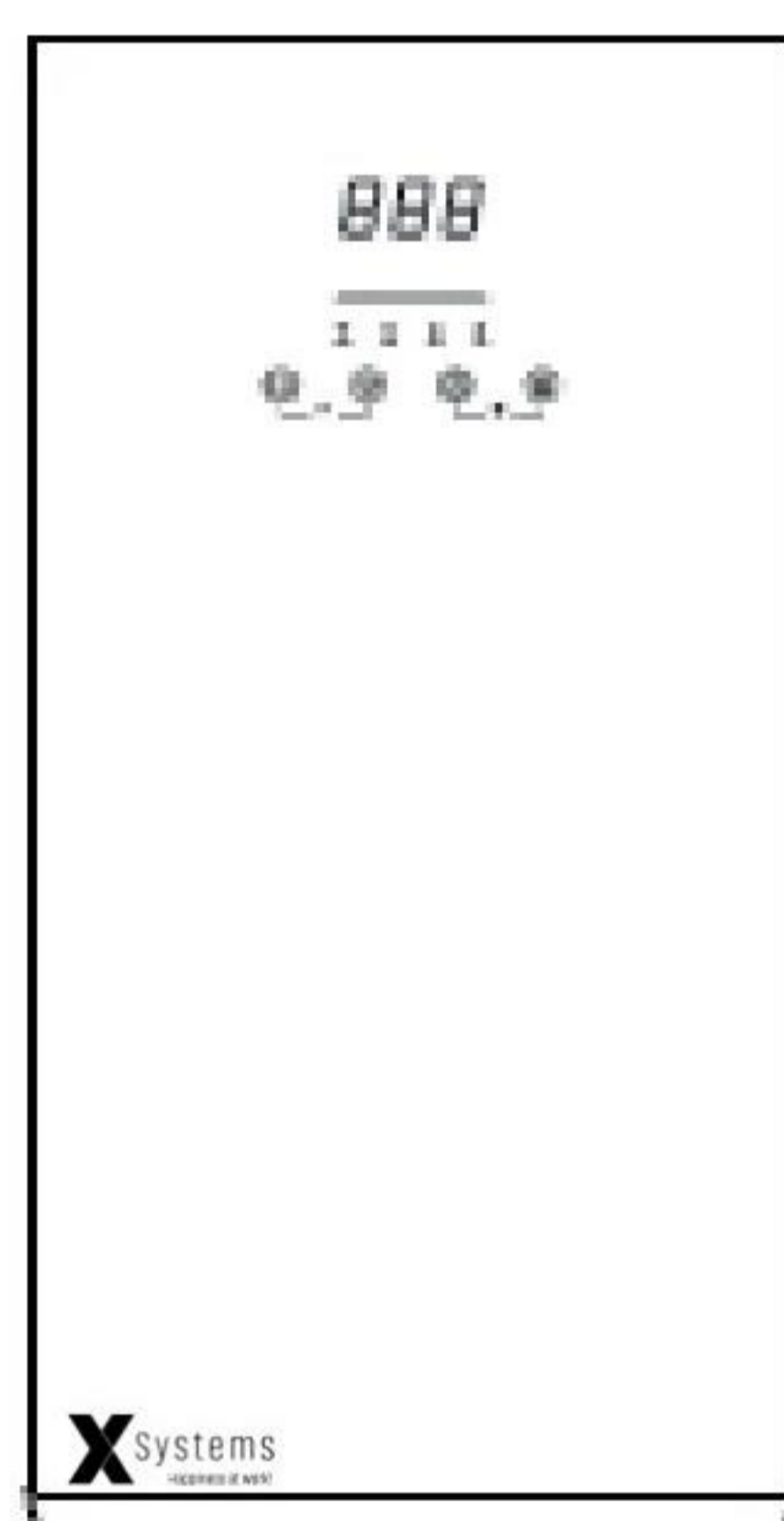
- Bruk kun apparatet med filterelementet satt inn og dekselet lukket.
- Ikke stikk gjenstander inn i åpningene på enheten.
- Plasser aldri enheten rett ved siden av ovner eller andre varmekilder.
- Ikke nøl med å koble fra støpselet hvis det er veldig vond lukt fra enheten.
- Koble fra om nødvendig for å fjerne filteret i enheten. (Varsel om filterendring)
- Ikke bruk stålbørster eller andre skurende gjenstander på enheten.
- Ikke bruk sure eller skurende rengjøringsmidler.
- Trekk alltid ut støpselet før rengjøring og vedlikehold.
- Rengjør skapet med en tørr klut, uten tilsetningsstoffer.
- Rengjør aldri motorhuset med vann for rengjøring. Det kan føre til elektrisk støt eller brann.

MERK!

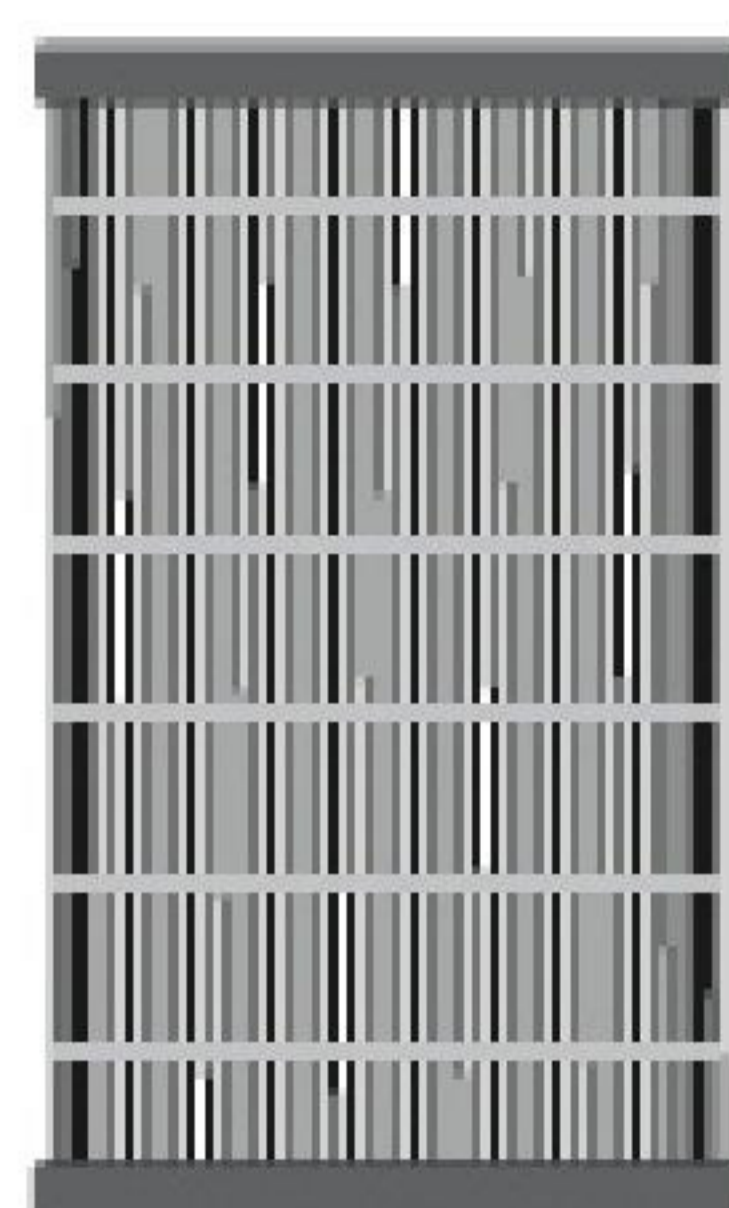
- For å sikre barnas sikkerhet, vennligst oppbevar all emballasje (plastposer, bokser, isopor, etc.) utenfor deres rekkevidde.
- Denne enheten er ikke et barneleketøy.
- Rengjøring og vedlikehold av enheten må ikke utføres av barn.

Produkt detaljer

Enhetsdeler



Luftrensener



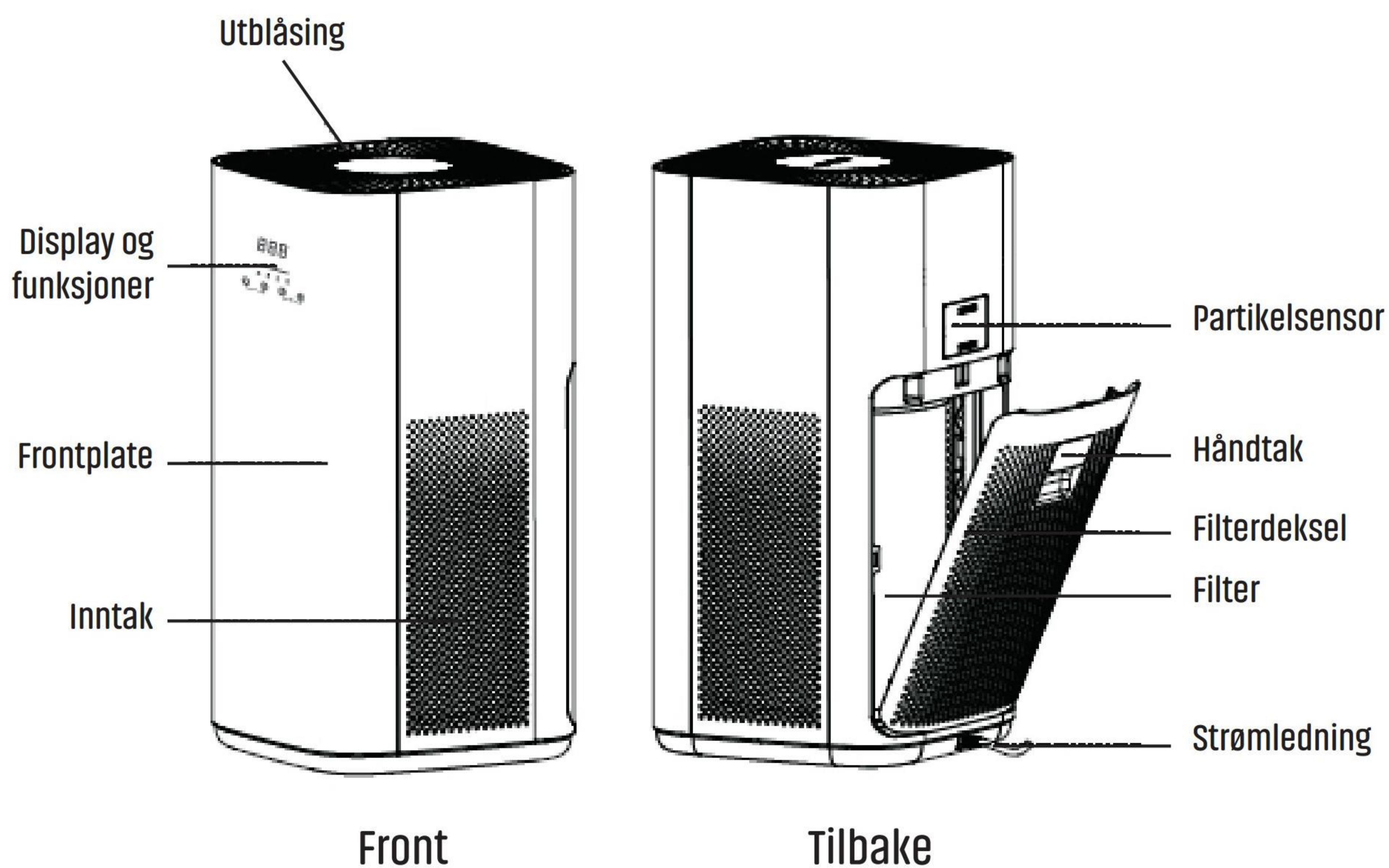
Filterenhet

(Filteret er plassert på innsiden
enheten. Vennligst fjern
plastpose før bruk)



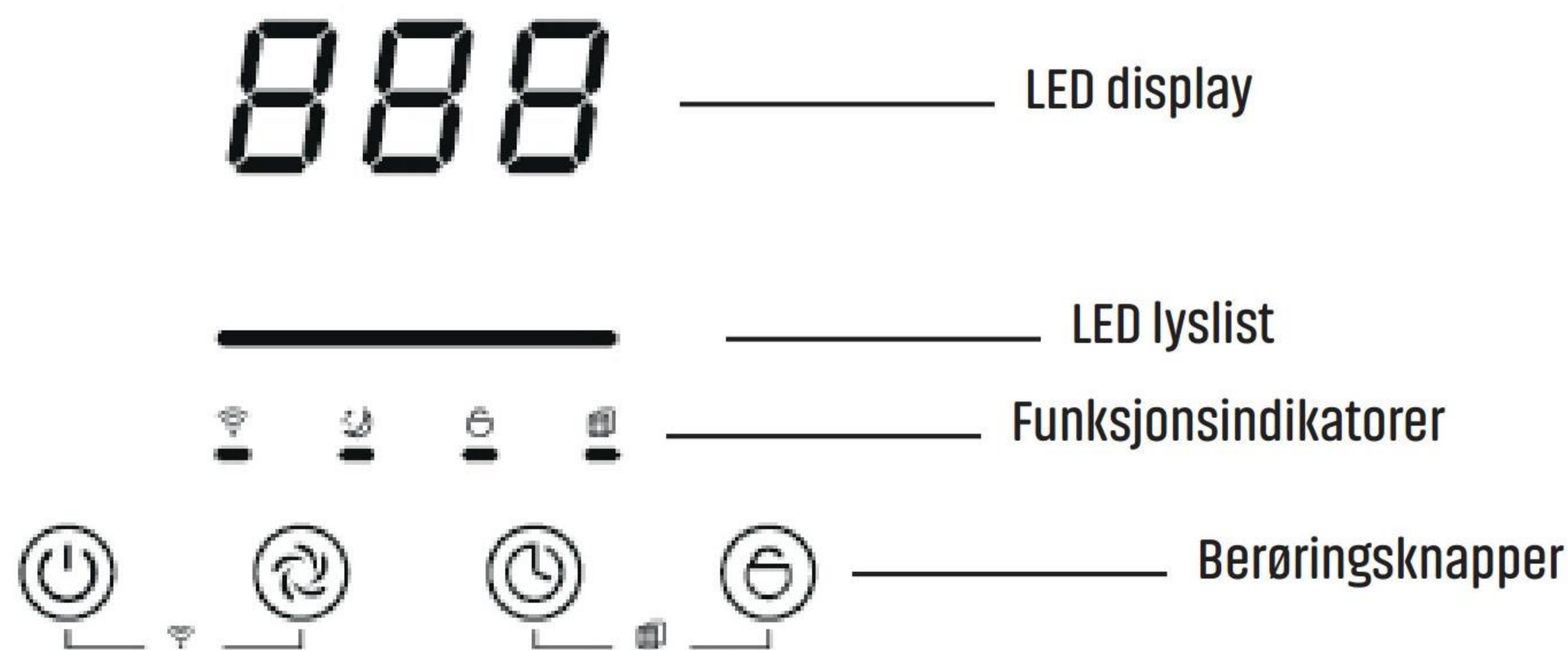
Brukermanual

Produkt detaljer



Produkt detaljer

Kontrollpanel



- Enheten går automatisk inn i "standby"-modus når strømmen slås på.
- Når enheten er slått på, utfører den automatisk en 30 sekunders luftkvalitetstest.

 Power On/Off

 Viftehastighet

A. Viftehastighetsmodus nivå 1, 2, 3 og 4, automatisk modus og hvilemodus.

B. Automatisk modus - justerer automatisk viftehastigheten i henhold til luftkvaliteten målt av partikkelsensoren.

Luftkvalitetsindikatoren viser det gjeldende PM2.5 luftkvalitetsstatus;

Green light: Meget god luftkvalitet Blått lys : God luftkvalitet
Yellow light: Dårlig luftkvalitet Rødt lys : Svært dårlig luftkvalitet

 Timing-knapp

Ved å trykke på timerknappen vil LED-displayet begynne å vise gjeldende innstilt tid. Hvis ingen tid er stilt inn, vil LED-displayet vise "__h"

Hver berøring legger til 1 time (1 - 12 timer). Luftrensere vil slå seg av når den innstilte tiden er nådd.

Tidsfunksjonen fungerer på to måter:

1. Når tidtaking brukes mens enheten kjører, vil den automatisk slå seg av etter innstilt tid.
2. Med enheten slått av (men strømmen fortsatt er på), trykk på timerknappen for å angi antall timer. Enheten vil nå starte i henhold til angitt antall timer.

 Barnesikring på/av

Trykk og hold i 2 sekunder for å aktivere eller deaktivere barnesikringsmodus.

 trykk og hold  +  for å stille inn WIFI-funksjonen.

 Filter advarsel reset: trykk og hold  +  i 2 sekunder

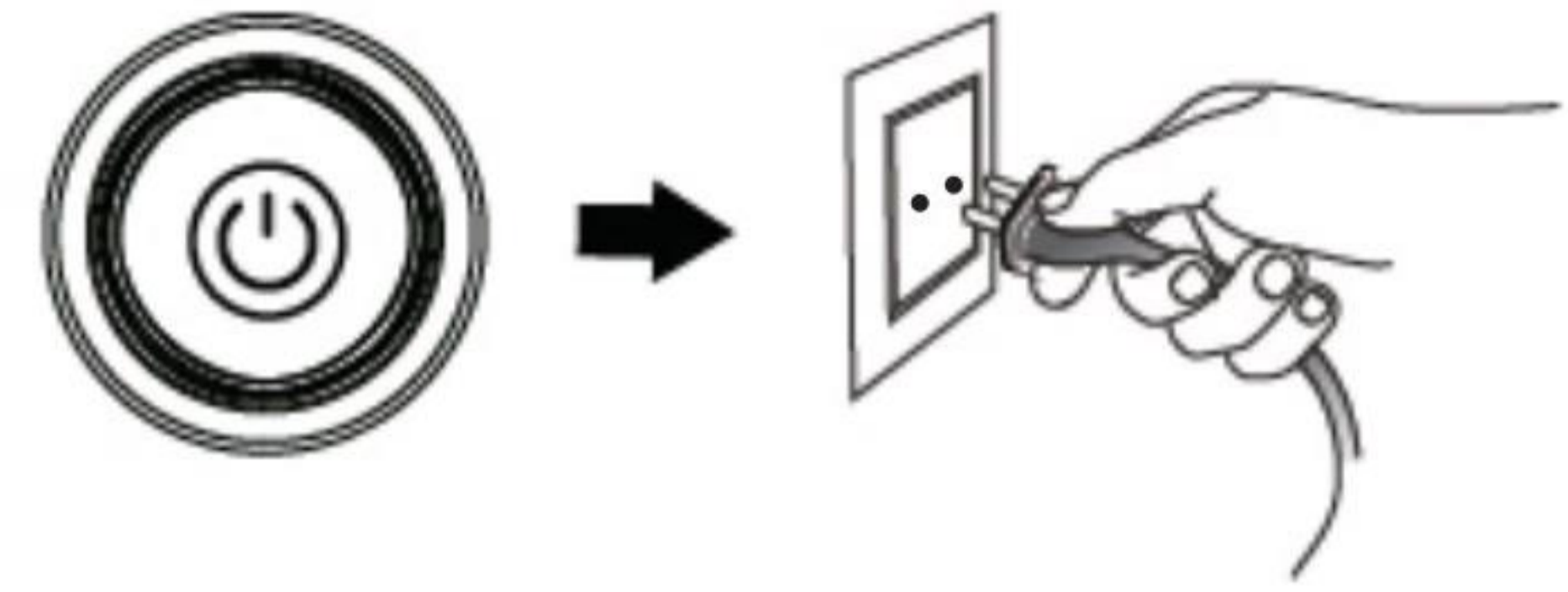
Lenke til Wifi innstilling



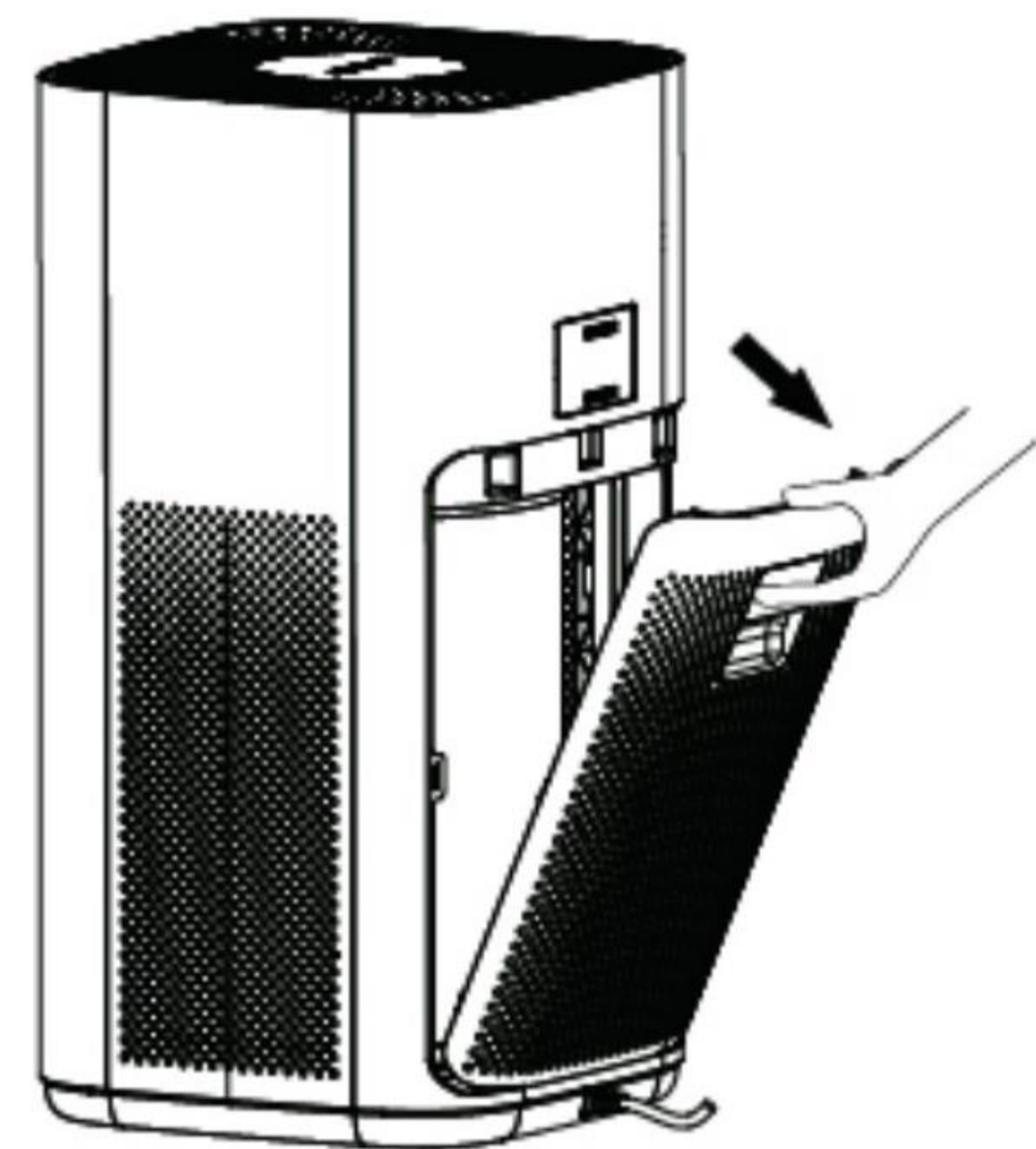
Filterbytte

Slå av apparatet

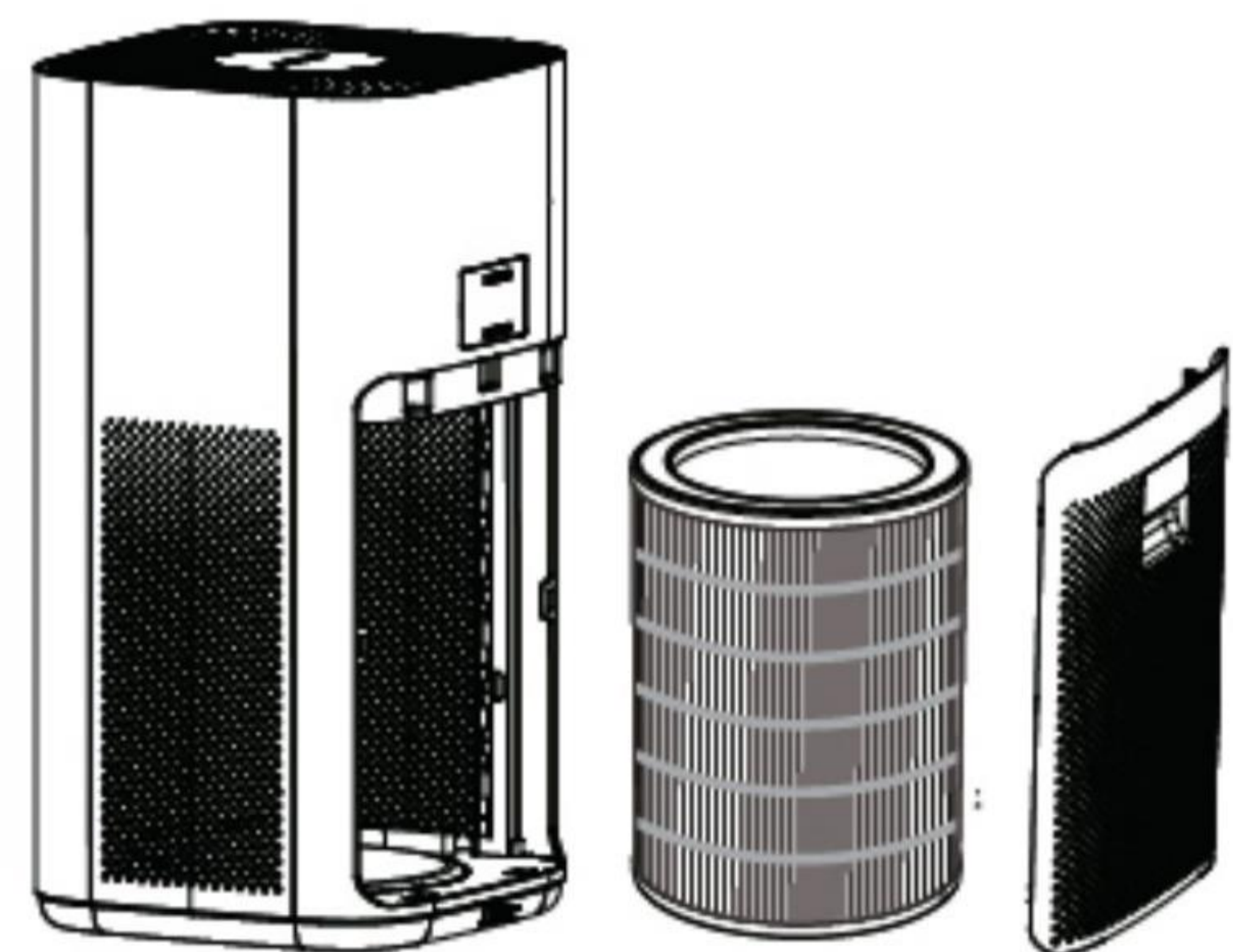
Av sikkerhetsgrunner, slå av maskinen og trekk ut strømledningen for å slå av Pure Air Medi 400 helt.



Åpne filterdekselet.
Ta tak i håndtaket, trekk utover og løft dekkelet bort.



Fjern filteret ved å trekke i strimlene som er festet til filteret.



⚠ MERK!

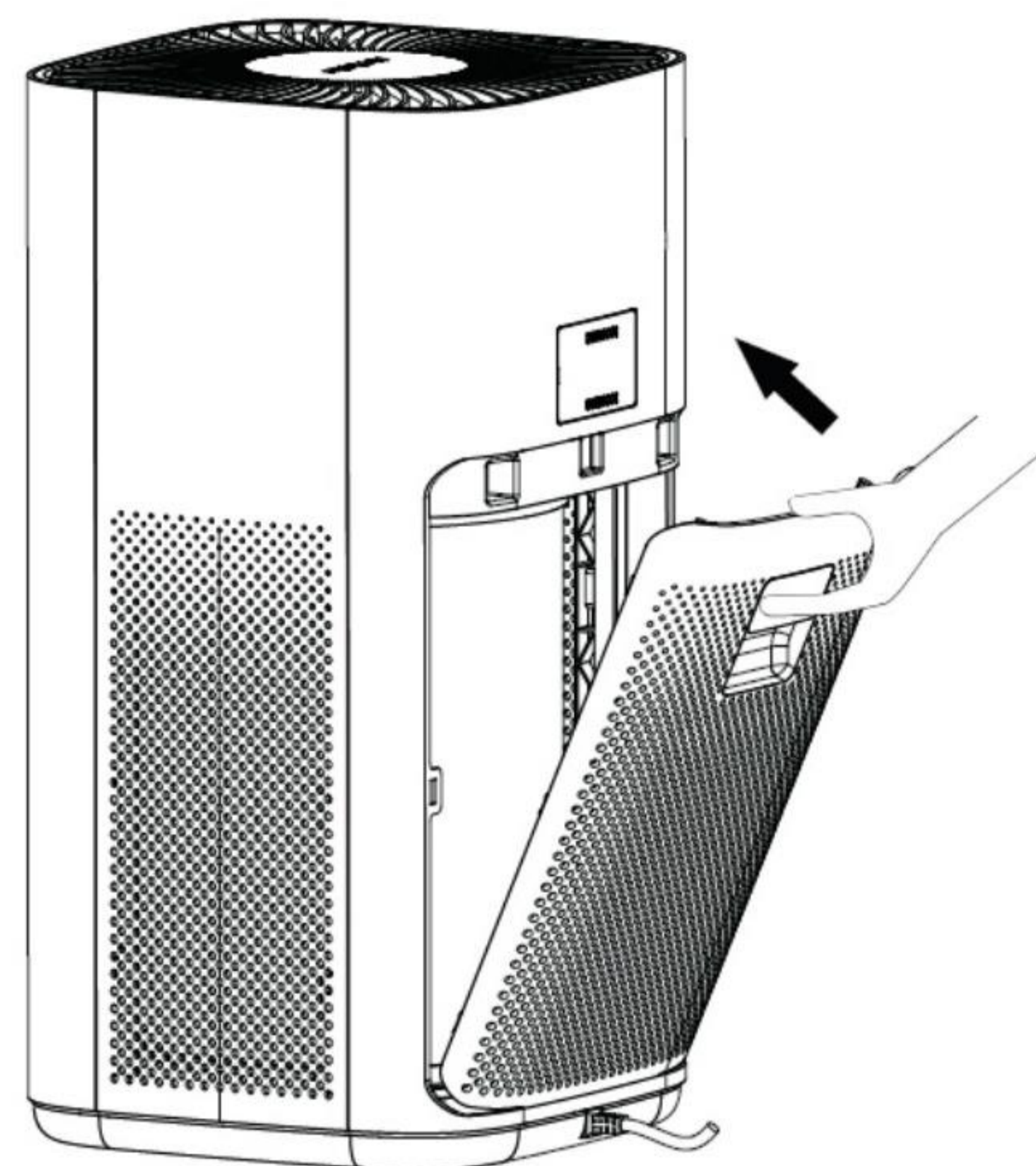
- Kast det brukte filteret som ikke-brennbart avfall.
- Avhengig av graden av forurensning av luften som omgir luftrenseren, er filterets levetid ca. 6 måneder. Kraftig forurensning som sigarettøyk, støv osv. kan redusere filterets levetid.
- Når filterindikatoren er rød, bytt filteret og tilbakestill filtervarselsymbolet.

Filterbytte

Bytt ut filteret med et nytt. Husk å fjerne plastposen fra filteret før du setter den inn i enheten.

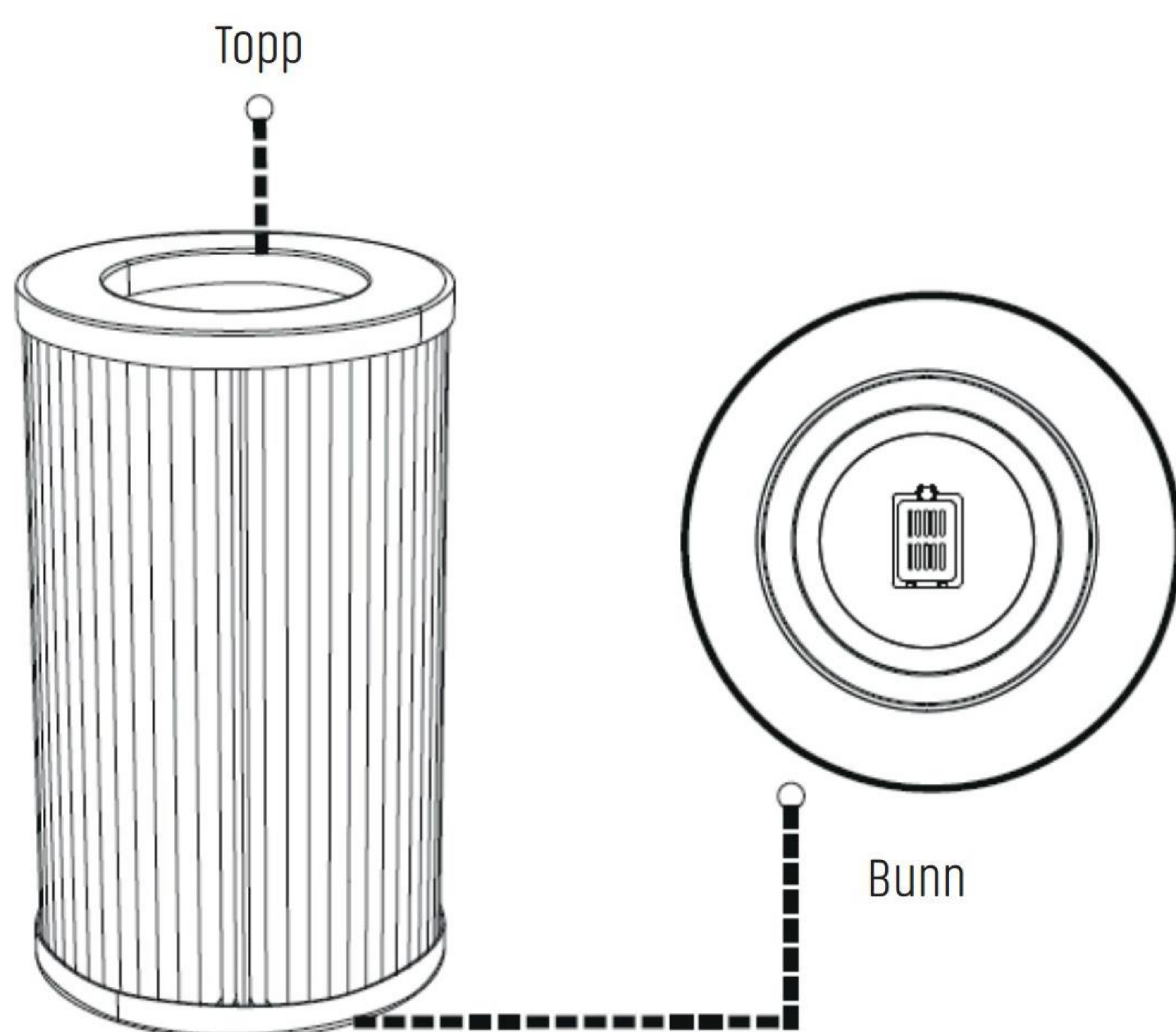
Når du setter inn det nye filteret, pass på at de to stripene på toppen og bunnen av filterelementet vender utover.

Etter at det rene filteret er satt inn, monteres bakdekket igjen ved først å sette det inn i bunnen, deretter vippes det på plass i toppen og trykkes fast.



⚠ MERK!

- Les instruksjonene nøye for å bytte ut filteret riktig.
- Før du rengjør Pure Air Medi 400, slå av strømmen.
- Hold alltid innsiden av Pure Air Medi 400 tørr for å unngå skade eller kortslutninger.
- For å forlenge levetiden til filteret, bruk en støvsuger med en børste til de ytre overflatene på luftrenseren.



Etter å ha byttet filteret, tilbakestill filtervarselin-dikatoren ved å trykke  +  samtidig.

⚠ MERK!

Bytt alltid filteret ved å sette det inn riktig. Øverst er den åpne enden og bunnen er enden med en liten luke.

Feilsøking

Hvis enheten ikke fungerer som den skal, sjekk følgende sjekklister. I tilfelle problemet ikke kan løses, kontakt Xsystems på salg@xsystems.no.

Problem	Mulig årsak	Løsning
Enheden starter ikke	<ul style="list-style-type: none">• Strømkabelen er ikke installert• Filterdekselet er ikke riktig montert.	<ul style="list-style-type: none">• Koble til strømledningen igjen.• Fjern filterdekselet og installer det på riktig måte.
Enheden lukter vondt	<ul style="list-style-type: none">• Mange kilder til forurensning.• Filteret er kraftig overbelastet.	<ul style="list-style-type: none">• Åpne vinduene i rommet for å skape frisk luft.• Bytt filteret.
Effekten av luftrensing er ikke signifikant.	<ul style="list-style-type: none">• Enheden er ikke utstyrt med filter.• Enheden er plassert blant hindringer som blokkerer luftinntaket.• Filteret er overbelastet.	<ul style="list-style-type: none">• Installer et filter• Fjern hindringer fra området rundt enheten.• Rengjør eller bytt filteret
Enheden lager høye lyder.	<ul style="list-style-type: none">• Uønskede materialer i enheten.	<ul style="list-style-type: none">• Fjern materialer eller kontakt Xsystems
Berøringsskjermen reagerer ikke.	<ul style="list-style-type: none">• Barnesikringen kan være aktivert.	<ul style="list-style-type: none">• Deaktiver barnesikringen ved å holde inne knappen i 2 sekunder
Filteret passer ikke.	<ul style="list-style-type: none">• Filteret er snudd.	<ul style="list-style-type: none">• Snu filteret og installer det igjen i enheten.

Problem	Mulig årsak	Løsning
E0	<ul style="list-style-type: none">• Filterdekselet er ikke satt inn.	<ul style="list-style-type: none">• Ta av filterdekselet, sett det på igjen og trykk det fast.
E1	<ul style="list-style-type: none">• Enheden vippes eller veltes.	<ul style="list-style-type: none">• Sett maskinen tilbake i horisontal posisjon.
E2	<ul style="list-style-type: none">• Motoren er blokkert - eller det er ikke satt inn filter.	<ul style="list-style-type: none">• Rengjør og start enheten på nytt eller sett inn et filter.
EE	<ul style="list-style-type: none">• Filteret er helt oppbrukt	<ul style="list-style-type: none">• Bytt filter og tilbakestill.

⚠ MERK!

Ikke forsøk å demontere eller reparere maskinen uten å kontakte og konsultere Xsystems.

Glede på jobben



Xsystems skaper «Happiness at work» til felles beste i form av målbare forbedringer av arbeidsmiljøet og større arbeidsglede.

Se mer på xsystems.no



Clean air



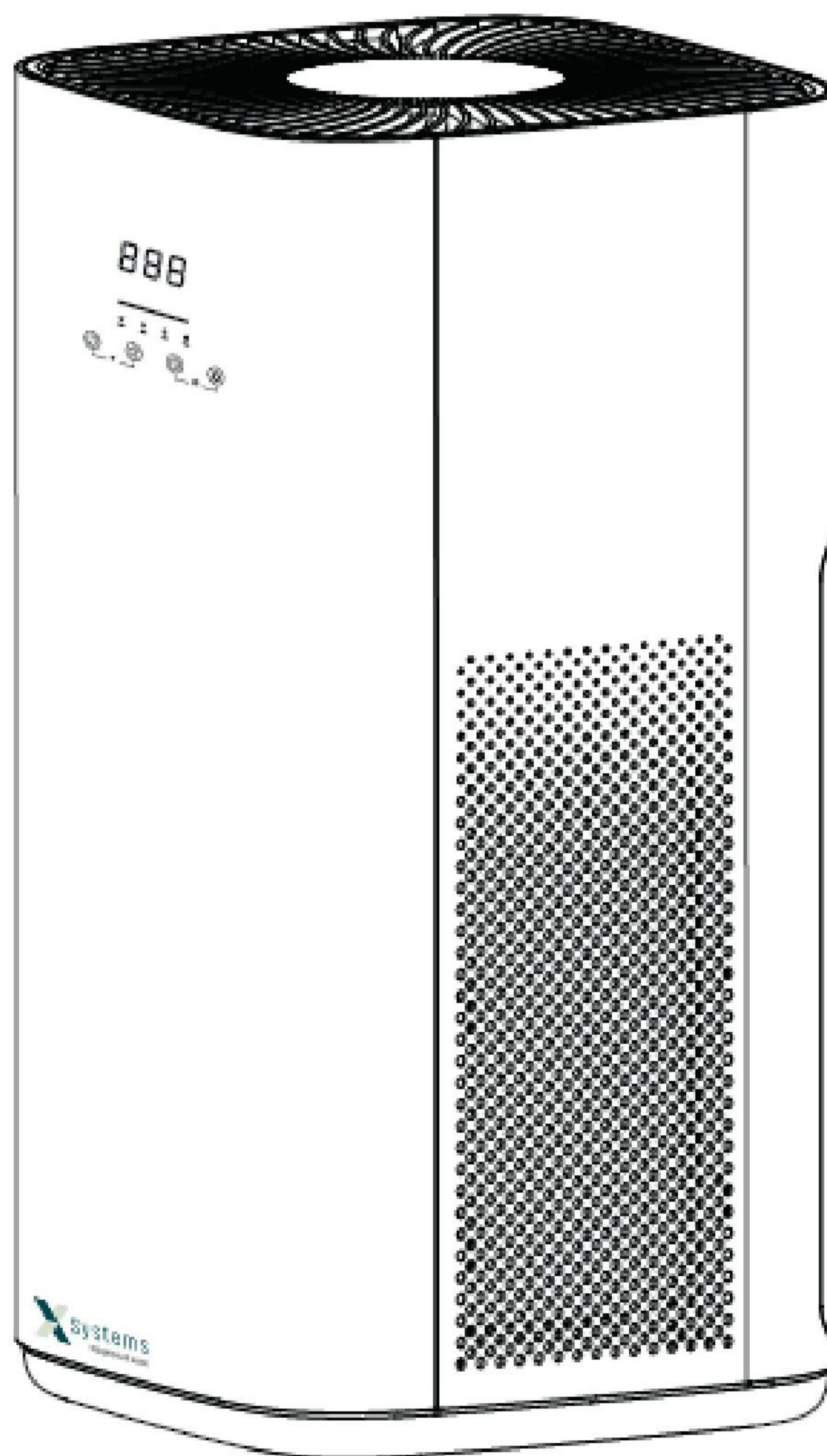
Fridjof Nansens Plass 4/N00160 Oslo
Tlf. +47 469 27 600 / salg@xsystems.no
xsystems.no



Användarmanual

70712 Pure Air Medi 400

70713 Round Filter



Tack för att du köpte denna apparat
Läs den här bruksanvisningen innan du använder enheten och spara bruksanvisningen för

Säkerhetsinformation

Före driftsättning

- Innan du ansluter kontakten till ett eluttag, kontrollera rätt nätspänning. Se specifikt etiketterna på baksidan av enheten.
- Om nätsladden är skadad måste den bytas ut. Kontakta Xsystems och försök inte ta isär enheten eller reparera enheten själv.
- När du rengör maskinen, stäng av enheten och koppla ur den tio (dra i själva kontakten, inte i sladden). Ta sedan bort de medföljande tillbehören.

Användningsområde

- Använd aldrig enheten i ett rum där explosiv gas kan samlas eller där det finns risk för läckage av lösningsmedel från bensin, färg, lim etc.
- Placera aldrig brinnande föremål (såsom ljus, cigaretter eller liknande) nära enheten, annars finns det risk för skador eller till och med brand.
- Använd aldrig enheten i ett rum med hög luftfuktighet, såsom badrum, dusch eller pool, eftersom fukt kan samlas i enheten och orsaka elektriska stötar.
- Använd aldrig spray direkt runt maskinen.
- Tillsätt aldrig aromatisk olja till själva filtret.
- Använd endast enheten i rumstemperatur mellan 0 °C och 40 °C.

När den används

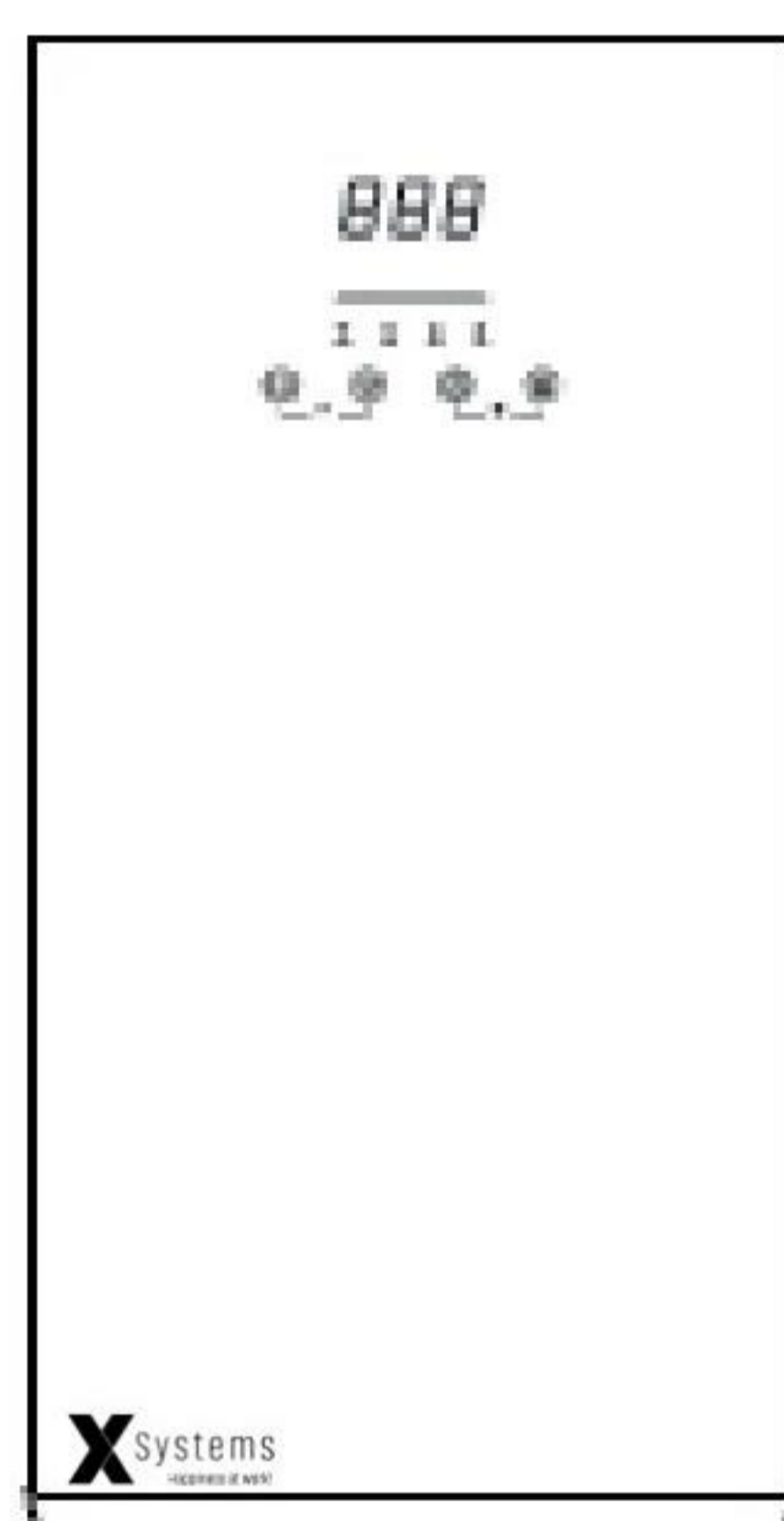
- Använd endast apparaten med filterelementet isatt och locket stängt.
- För inte in föremål i enhetens öppningar.
- Placera aldrig enheten direkt intill spisar eller andra värmekällor.
- Tveka inte att koppla ur den om det luktar mycket dåligt från enheten.
- Dra ur kontakten vid behov för att ta bort filtret i enheten. (Meddelande om filterändring)
- Använd inte stålborstar eller andra nötande föremål på enheten.
- Använd inte sura eller slipande rengöringsmedel.
- Dra alltid ur kontakten före rengöring och underhåll.
- Rengör skåpet med en torr trasa, utan tillsatser.
- Rengör aldrig motorhuset med vatten för rengöring. Det kan leda till elektriska stötar eller brand.

NOTERA!

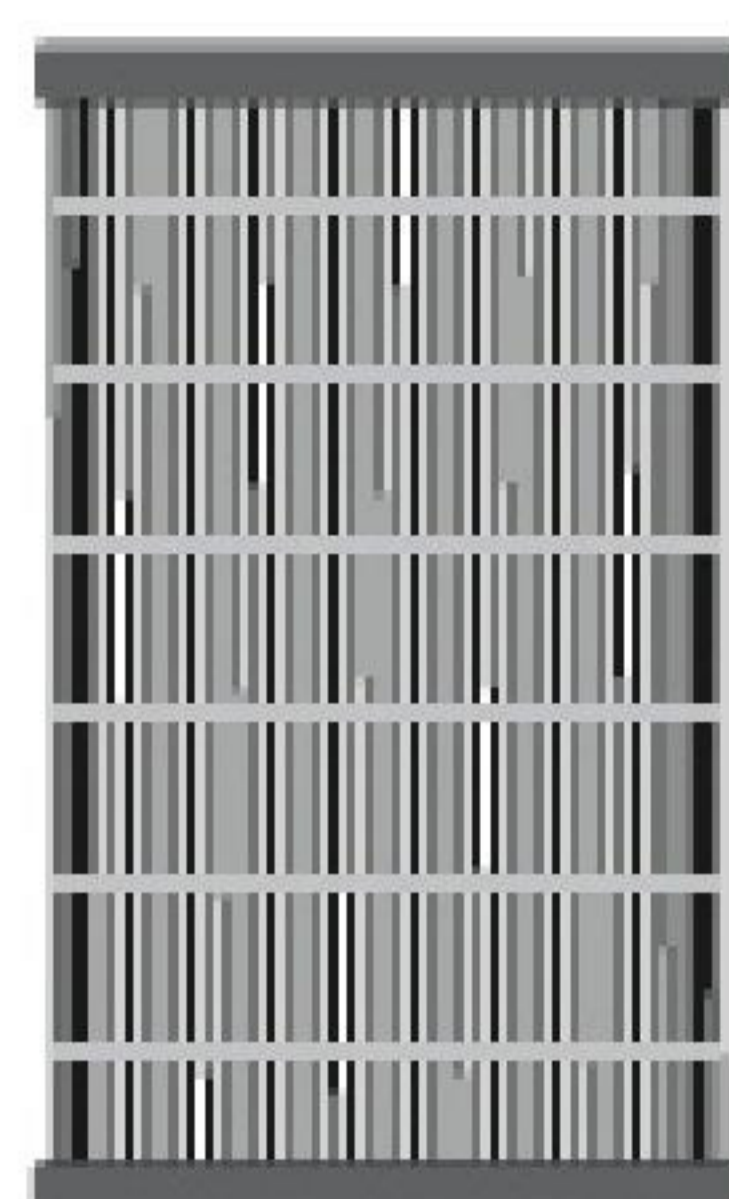
- För att säkerställa dina barns säkerhet, vänligen förvara all förpackning (plastpåsar, lådor, polystyren, etc.) utom räckhåll.
- Denna enhet är inte en barnleksak.
- Rengöring och underhåll av enheten får inte utföras av barn.

Produktinformation

Enhetsdelar



Luftrenare



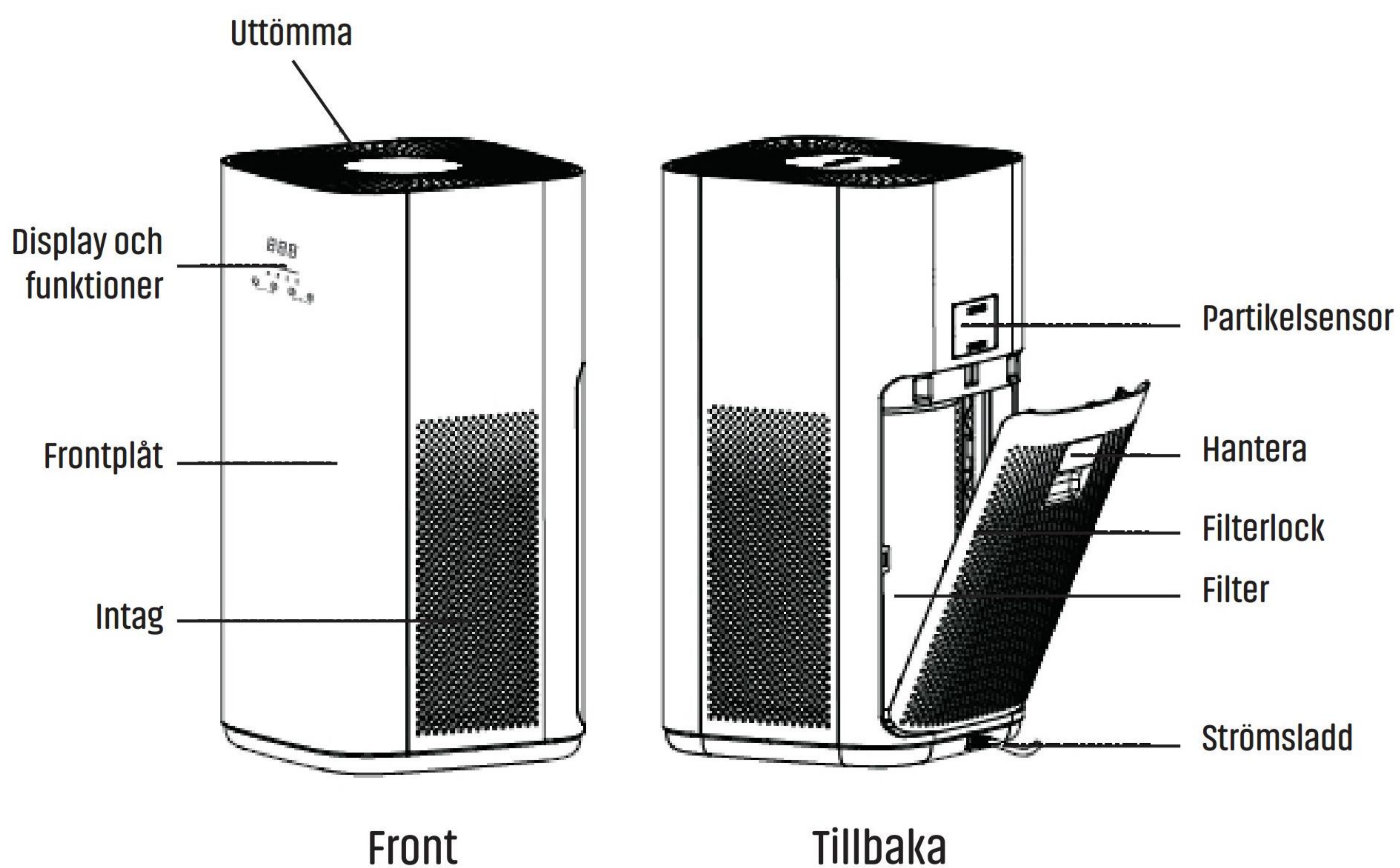
Filterenhet

(Filtret är placerat inuti enheten. Ta bort plastpåse före användning)



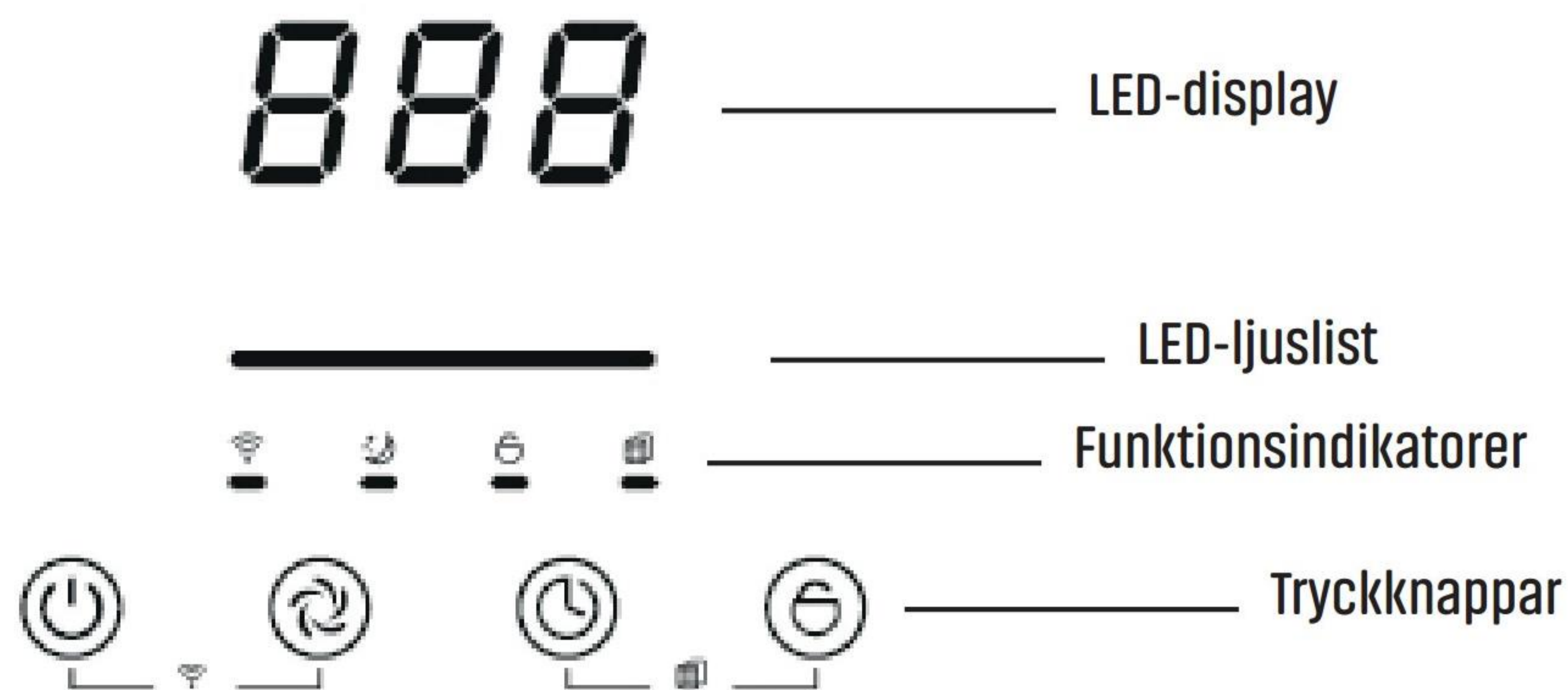
Användarmanual

Produktinformation



Produktinformation

Kontrollpanel



- Enheten går automatiskt in i "standby"-läge när strömmen slås på.
- När enheten slås på utför den automatiskt ett 30 sekunders luftkvalitetstest.

 Power On/Off

 **Fläkthastighet**

A. Fläkthastighetslägen nivå 1, 2, 3 och 4, automatiskt läge och viloläge.

B. Automatiskt läge - justerar automatiskt fläkthastigheten enligt luftkvaliteten som mäts av partikel-sensorn.

Luftkvalitetsindikatorn visar luftkvalitetsstatus för PM2.5 i realtid;

Green light: Mycket bra luftkvalitet **Blått ljus:** Bra luftkvalitet
Yellow light: Dålig luftkvalitet **Rött ljus:** Mycket dålig luftkvalitet

 **Timing-knapp**

Genom att trycka på timerknappen kommer LED-displayen att börja visa den aktuella tiden. Om ingen tid är inställd kommer LED-displayen att visa "__h"

Varje tryckning lägger till 1 timme (1 - 12 timmar). Luftrenaren stängs av när den inställda tiden nås.

Timingfunktionen fungerar på två sätt:

1. När timing används medan enheten är igång, stängs den automatiskt av efter den inställda tiden.
2. Med enheten avstängd (men strömmen fortfarande är på), tryck på timerknappen för att ställa in antalet timmar. Enheten startar nu efter det angivna antalet timmar.

 **Barnlås på/av**

Tryck och håll ned i 2 sekunder för att aktivera eller inaktivera barnlåsläget.

  tryck och håll   för att ställa in WIFI-funktionen.

  **Filtervarningsåterställning: tryck och håll  +  i 2 sekunder**

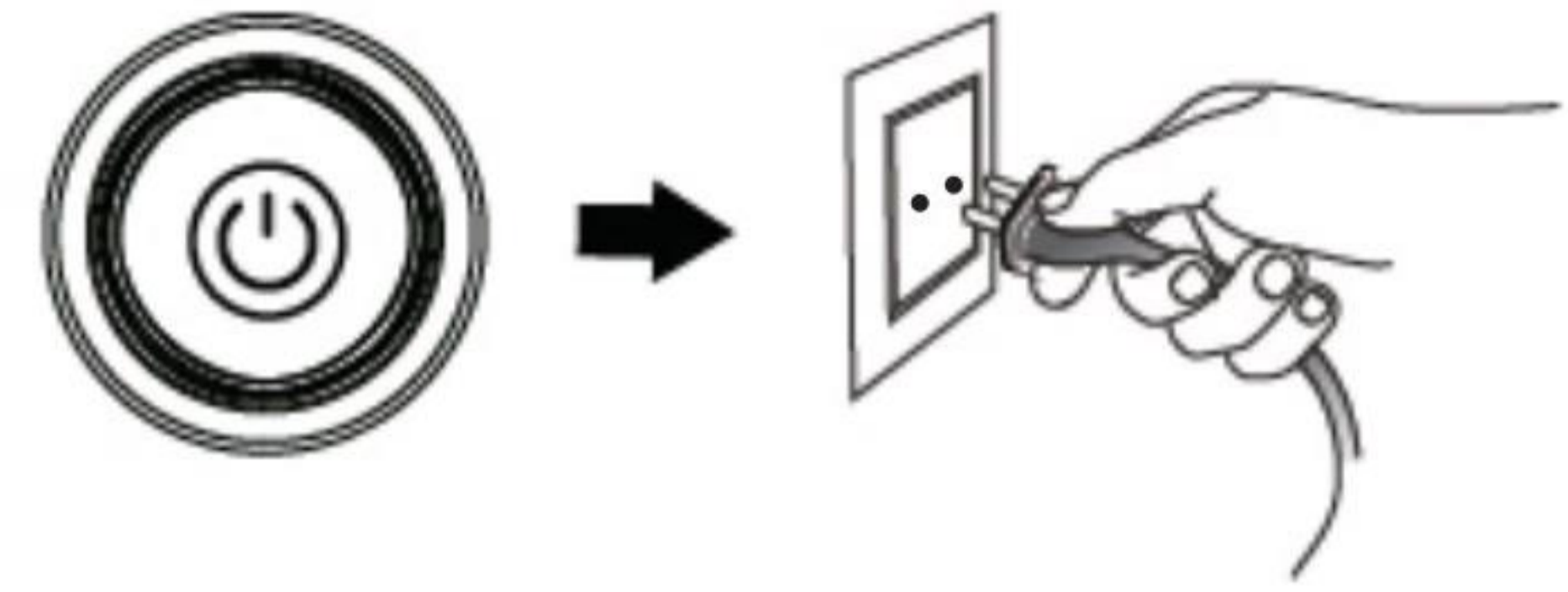
Länk till wifi-inställning



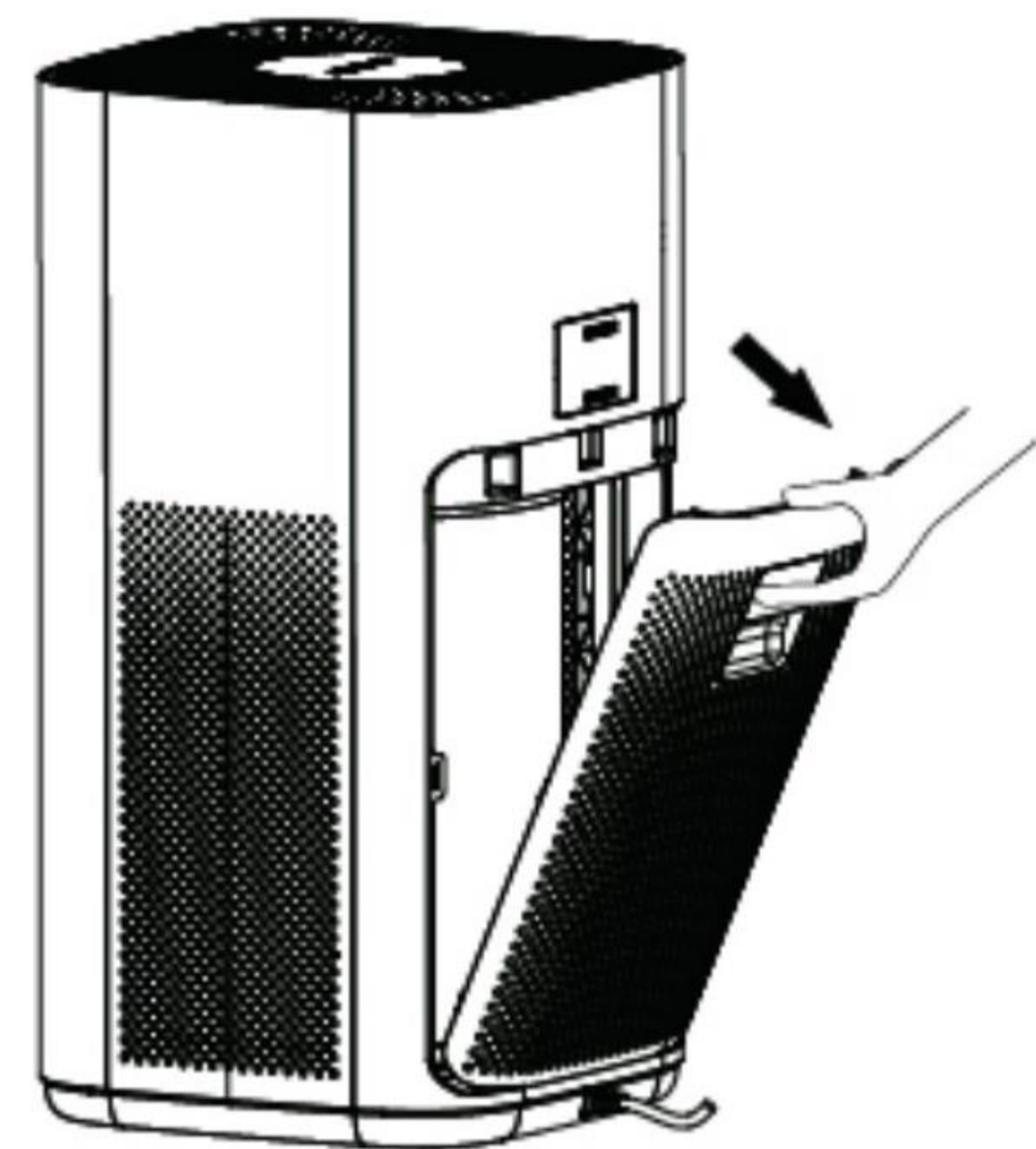
Filterbyte

Stäng av apparaten

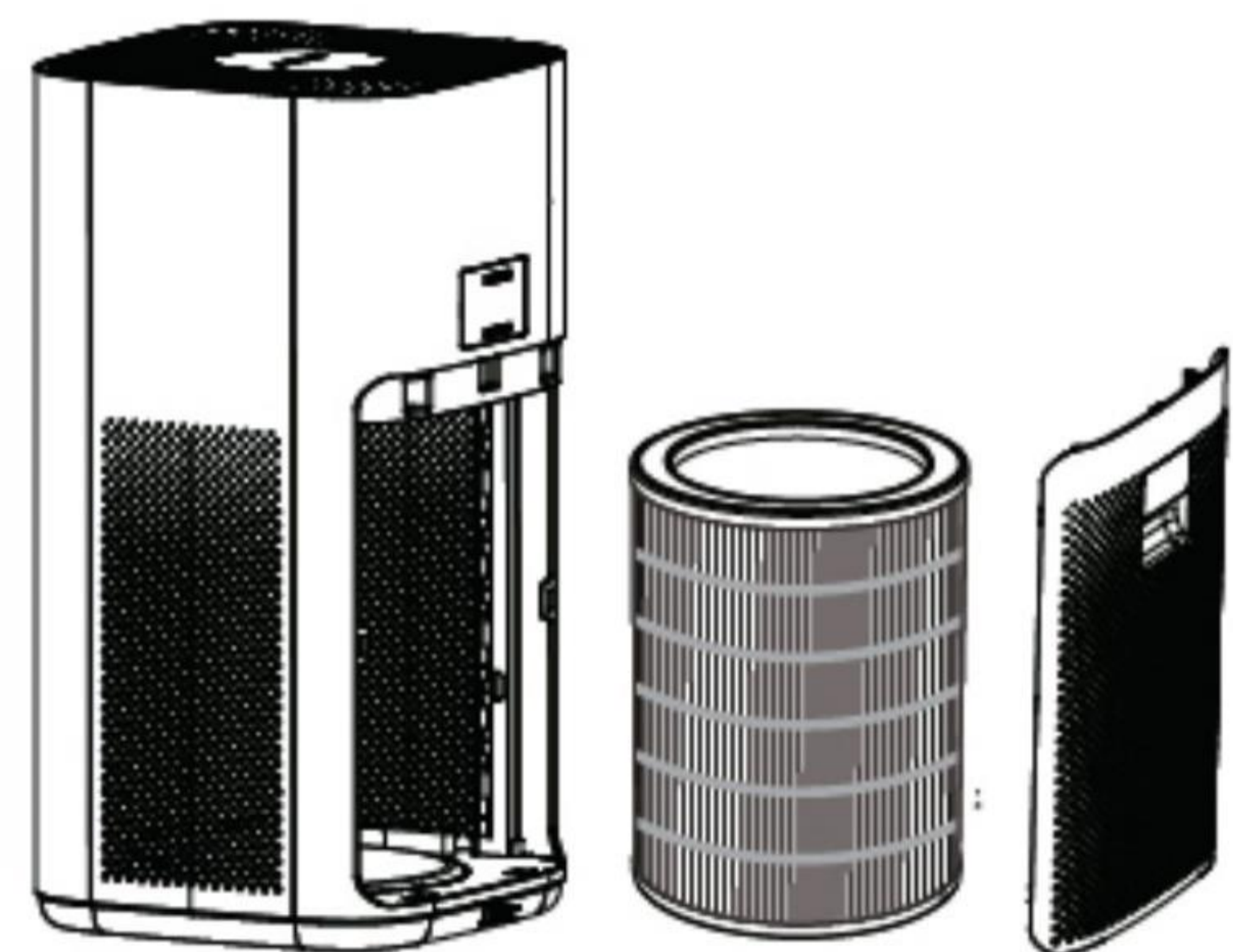
Av säkerhetsskäl, stäng av maskinen och dra ur nätsladden för att stänga av Pure Air Medi 400 helt.



Öppna filterlocket.
Ta tag i handtaget, dra utåt och lyft bort locket.



Ta bort filtret genom att dra i remsorna som är fästa på filtret.



⚠ NOTERA!

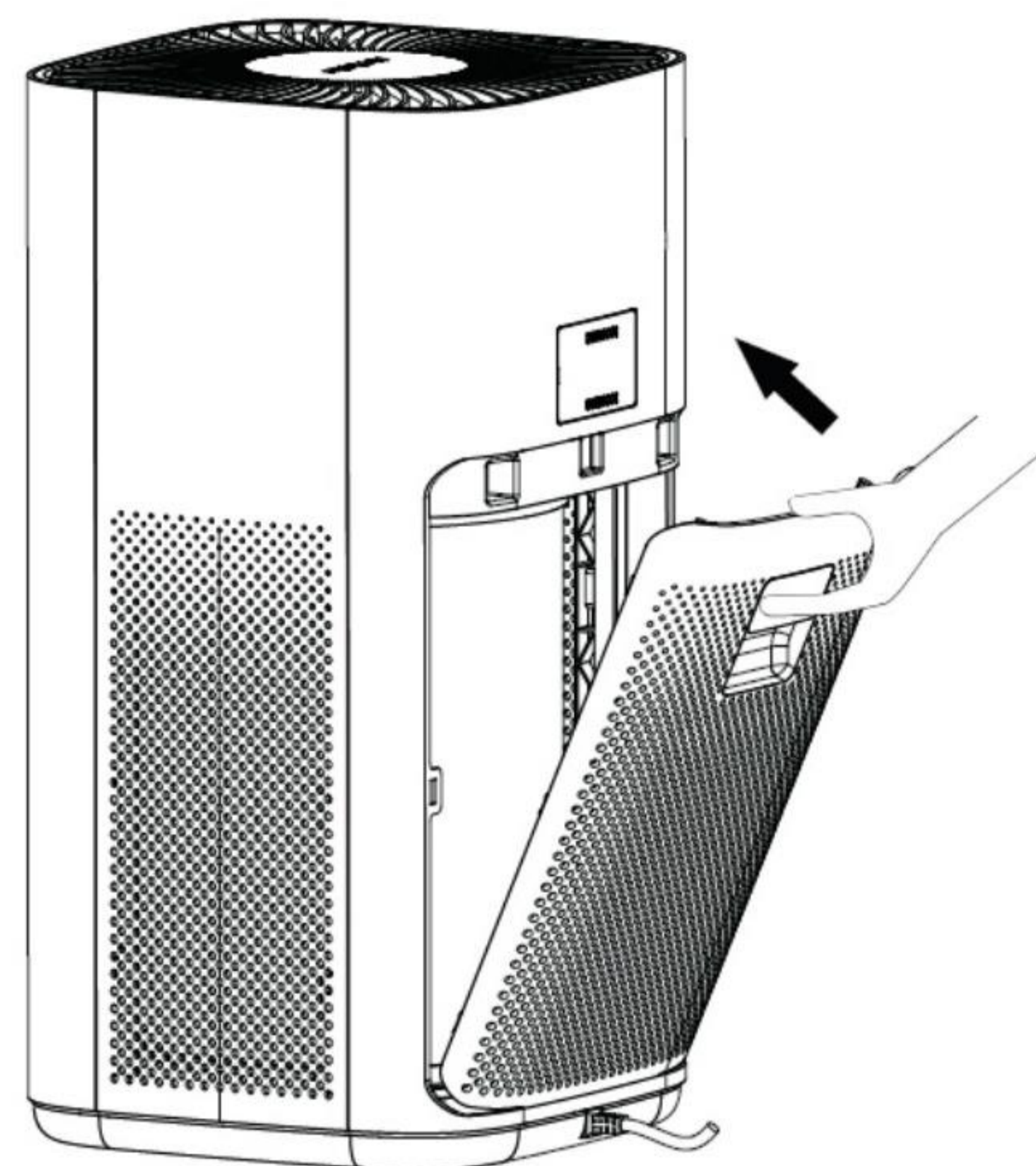
- Kassera det använda filtret som obrännbart avfall.
- Beroende på graden av förorening av luften som omger luftrenaren är filtrets cykla ca. 6 månader. Kraftiga föroreningar som cigarettök, damm etc. kan minska filterlivslängd.
- När filterindikatorn är röd, byt ut filtret och återställ filtervarningssymbolen.

Filterbyte

Byt ut filtret mot ett nytt. Kom ihåg att ta bort plastpåsen från filtret innan du sätter in den i enheten.

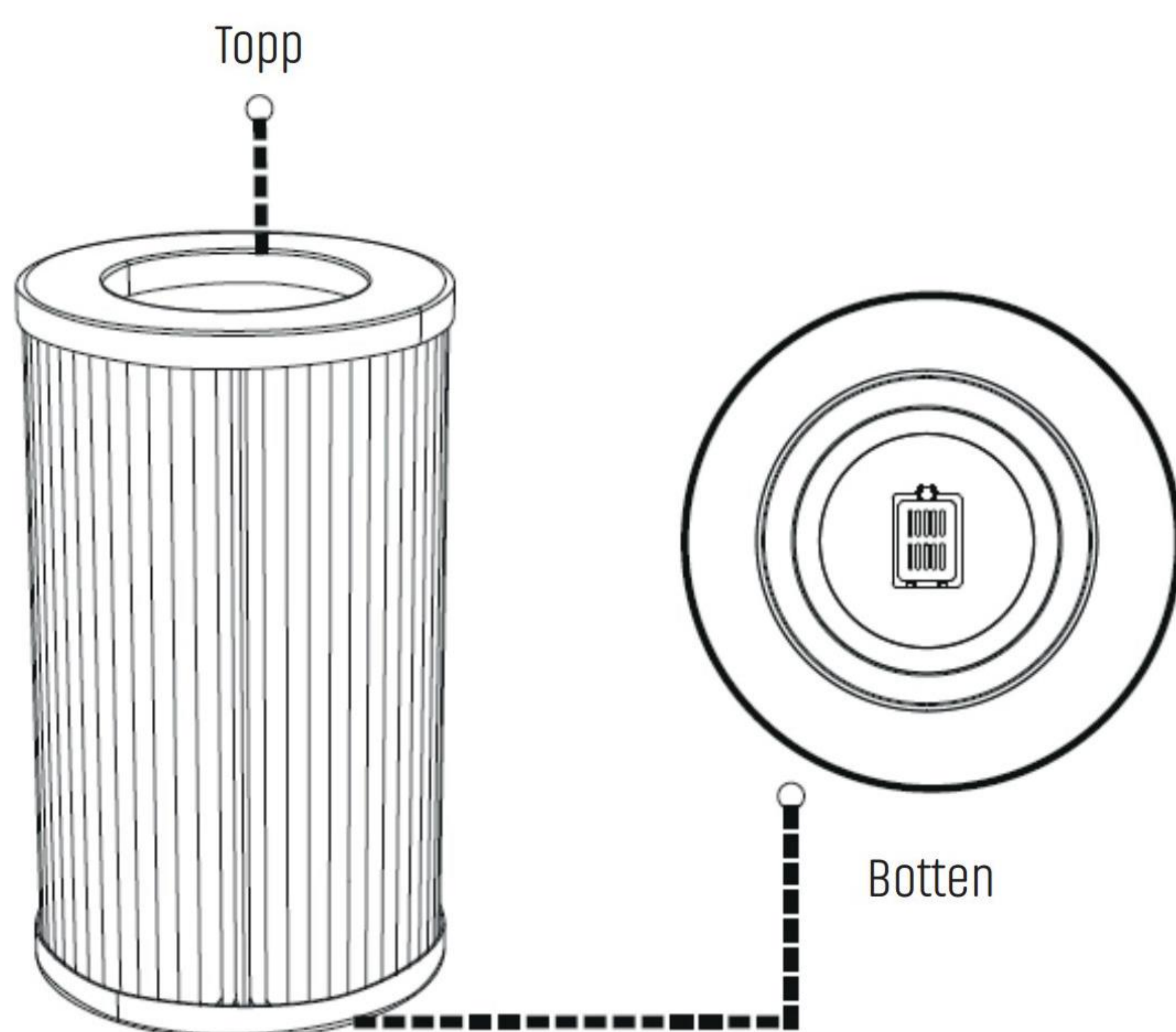
När du sätter i det nya filtret, se till att de två remmarna på toppen och botten av filterelementet är vända utåt.

Efter isättning av det rena filtret sätts bakdäcket enkelt ihop igen genom att det först sätts in i botten, varefter det tippas på plats upptill och trycks fast.



⚠ NOTERA!

- Läs instruktionerna noggrant för att byta ut filtret korrekt.
- Stäng av strömmen innan du rengör Pure Air Medi 400.
- Håll alltid insidan av Pure Air Medi 400 torr för att förhindra skador eller kortslutningar.
- För att förlänga livslängden på filtret, använd en dammsugare med en borste till rena luftrenarens yttre ytor.



Efter byte av filtret, återställ filtervarningsindikatorn genom att trycka på \odot + \odot samtidigt.

⚠ NOTERA!

Byt alltid ut filtret genom att sätta i det korrekt. Överst är den öppna änden och botten är änden med det lilla utrymmet.

Felsökning

Om enheten inte fungerar korrekt, kontrollera följande checklista. Om problemet inte kan lösas, kontakta Xsystems på salg@xsystems.se.

Problem	Möjlig orsak	Lösning
Enheten startar inte	<ul style="list-style-type: none">• Strömkabeln är inte installerad• Filterkåpan är inte korrekt	<ul style="list-style-type: none">• Anslut nätsladden igen.• Ta bort filterkåpan och sätt tillbaka den på rätt sätt.
Enheten luktar illa	<ul style="list-style-type: none">• Många föroreningskällor.• Filtret är kraftigt överbelastat.	<ul style="list-style-type: none">• Öppna fönstren i rummet för att skapa frisk luft.• Byt ut filtret.
Effekten av luftrening är inte signifikant.	<ul style="list-style-type: none">• Enheten är inte utrustad med ett filter.• Aggregatet är placerat bland hinder som blockerar luftintaget.• Filtret är överbelastat.	<ul style="list-style-type: none">• Installera ett filter• Ta bort hinder från området runt enheten.• Rengör eller byt ut filtret
Enheten avger höga ljud.	<ul style="list-style-type: none">• Oönskade material i enheten.	<ul style="list-style-type: none">• Ta bort material eller kontakta Xsystems
Pekskärmen svarar inte.	<ul style="list-style-type: none">• Barnlåset kan vara aktiverat.	<ul style="list-style-type: none">• Avaktivera barnlåset genom att hålla ned knappen i 2 sekunder
Filtret passar inte.	<ul style="list-style-type: none">• Filtret är inverterat.	<ul style="list-style-type: none">• Vänd på filtret och sätt tillbaka det i enheten.

Problem	Möjlig orsak	Lösning
E0	<ul style="list-style-type: none">• Filterkåpan är inte isatt.	<ul style="list-style-type: none">• Flytta filterlocket, sätt tillbaka det och tryck fast det ordentligt
E1	<ul style="list-style-type: none">• Enheten lutar eller välter.	<ul style="list-style-type: none">• Återställ maskinen till horisontellt läge.
E2	<ul style="list-style-type: none">• Motorn är blockerad - eller inget filter isatt.	<ul style="list-style-type: none">• Rengör och starta om enheten eller sätt i ett filter.
EE	<ul style="list-style-type: none">• Filtret är helt förbrukat	<ul style="list-style-type: none">• Byt filter och återställ.

⚠ NOTERA!

Försök inte att plocka isär eller reparera maskinen utan att kontakta och rådfråga Xsystems.

Trivsel på jobbet



Xsystems skapar "Trivsel på jobbet" för det gemensamma bästa i form av mätbara förbättringar av arbetsmiljön och större arbetsglädje.

Se mer på xsystems.se



Ren luft



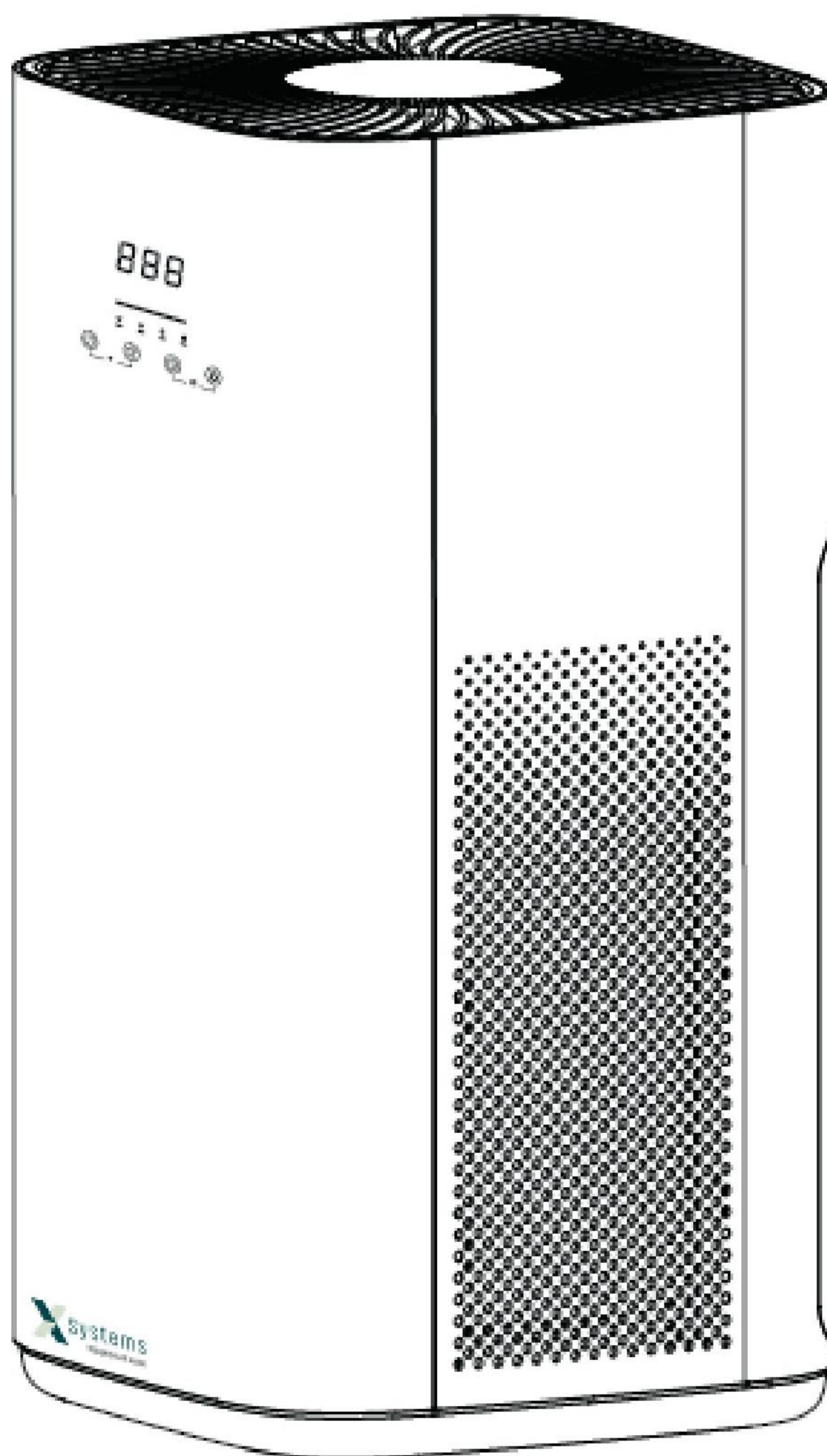
Stora Ävägen 21/43634 Askim
Tel. +45 8685 4343 / salg@xsystems.se
xsystems.se



User manual

70712 Pure Air Medi 400

70713 Round filter



Thank you for purchasing this appliance
Please read this manual before using the device and keep the manual for later use

Safety information

Before use

- Before connecting the plug to a wall socket, verify the correct voltage needed. Refer to the specifications on the rating label of the device.
- If the power cord is damaged, it must be re-placed by the manufacturer, its service agent or similarly qualified persons to avoid a hazard. Do not repair the device by yourself.
- When cleaning or storing, switch off the device and always pull out the plug from the socket (pull the plug itself, not the cable).

Usage Environment

- Never operate the device in a room where explosive gas may accumulate. Risk of explosion if solvent or gasoline leaks from paint and adhesive.
- Never place burning items (such as candles, cigarettes, or similar) near the device, otherwise there will be danger of damage or even fire.
- Never operate the device in a room with high air humidity, such as a bathroom, shower or swimming pool, as moisture can accumulate in the device and cause electric shock.
- Never use any spray in the room near the unit.
- Never add aromatic oil directly to the filter.
- Operate the device only at room temperature between 0°C and 40°C.

In use

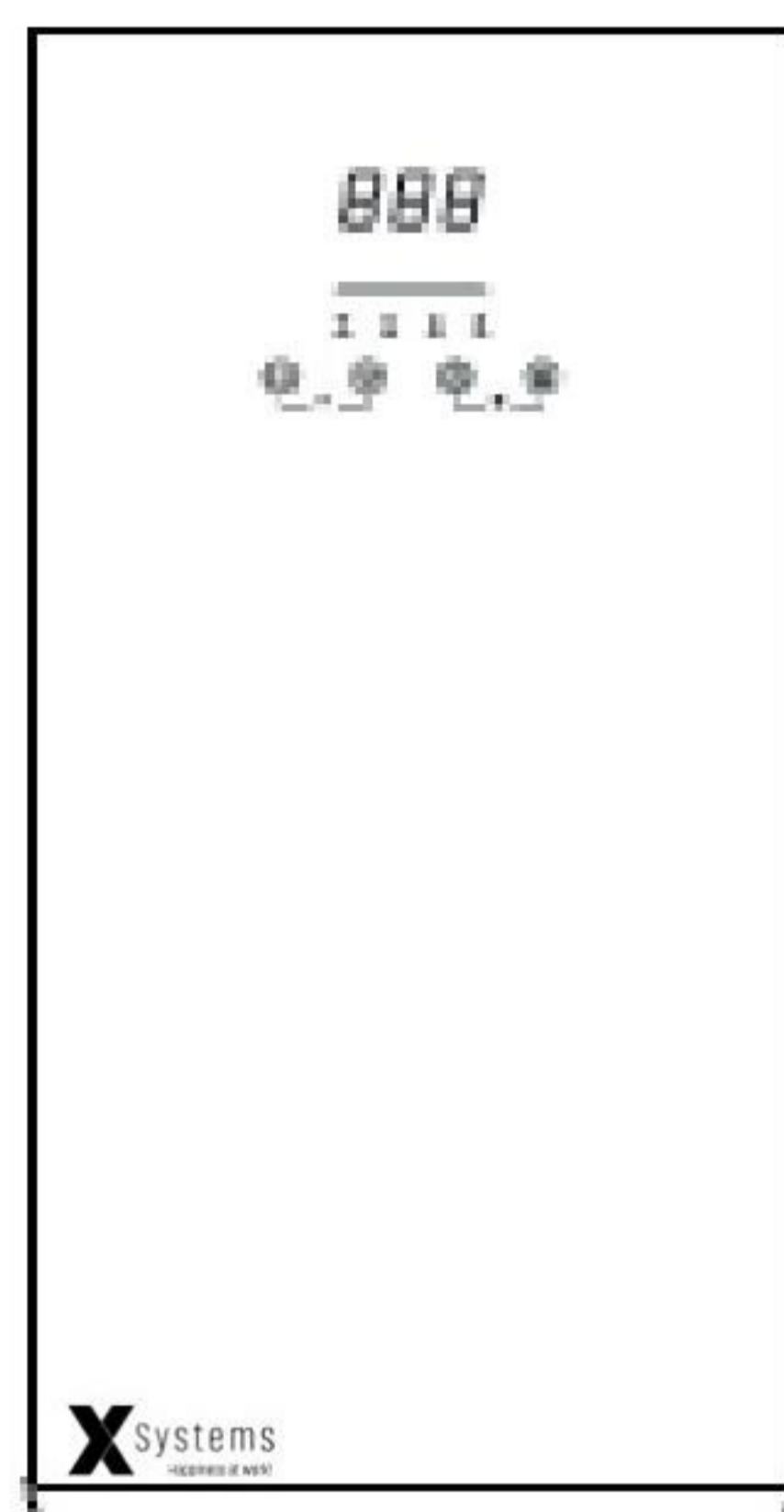
- Operate the device only with the filter element inserted and the cover closed.
- Do not insert any items into the openings of the device.
- Never place the device directly next to ovens or other sources of heat.
- Do not hesitate to pull the plug if any bad smell released by the running device.
- Do pull the plug if need to remove the device. Notice of Cleaning
- Do not use any wire brush or other abrasive objects.
- Do not use any acidic or abrasive detergents.
- Always pull the plug before cleaning and maintenance.
- Clean the housing with a dry cloth, without additives.
- Never immerse the motor housing in water for cleaning. It could result in an electric shock or fire.

Reminder

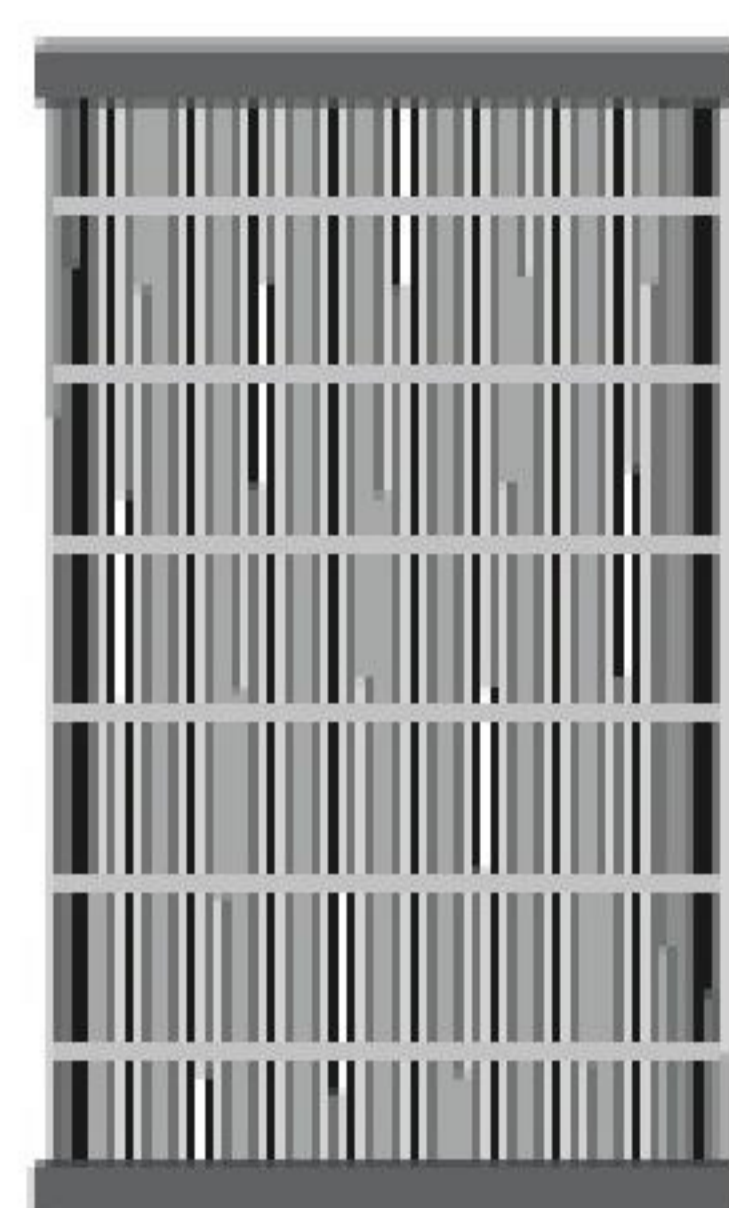
- In order to ensure your children's safety, please keep all packaging (plastic bags, boxes, polystyrene etc.) out of their reach.
- This device is not a childrens toy.
- Cleaning and user maintenance shall not be made by children.

Product details

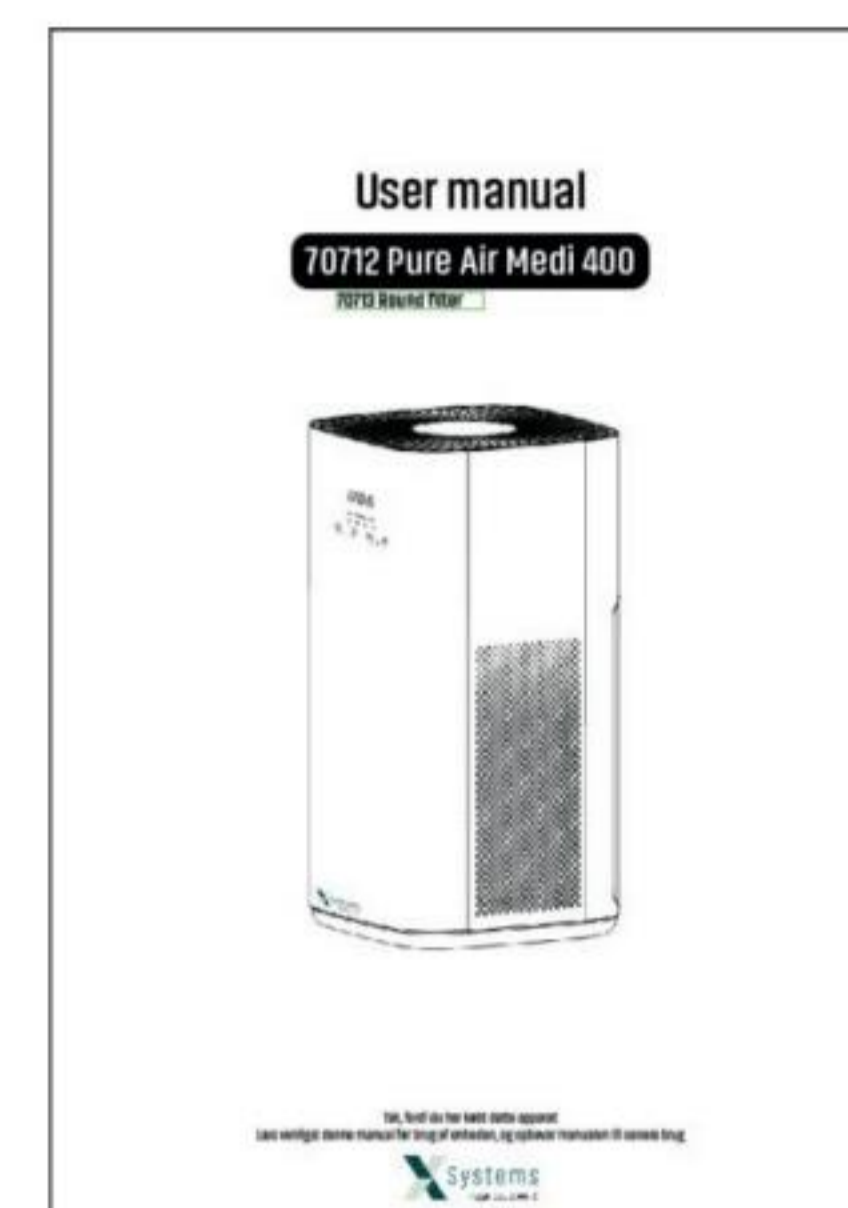
Spare parts



Air Purifier device



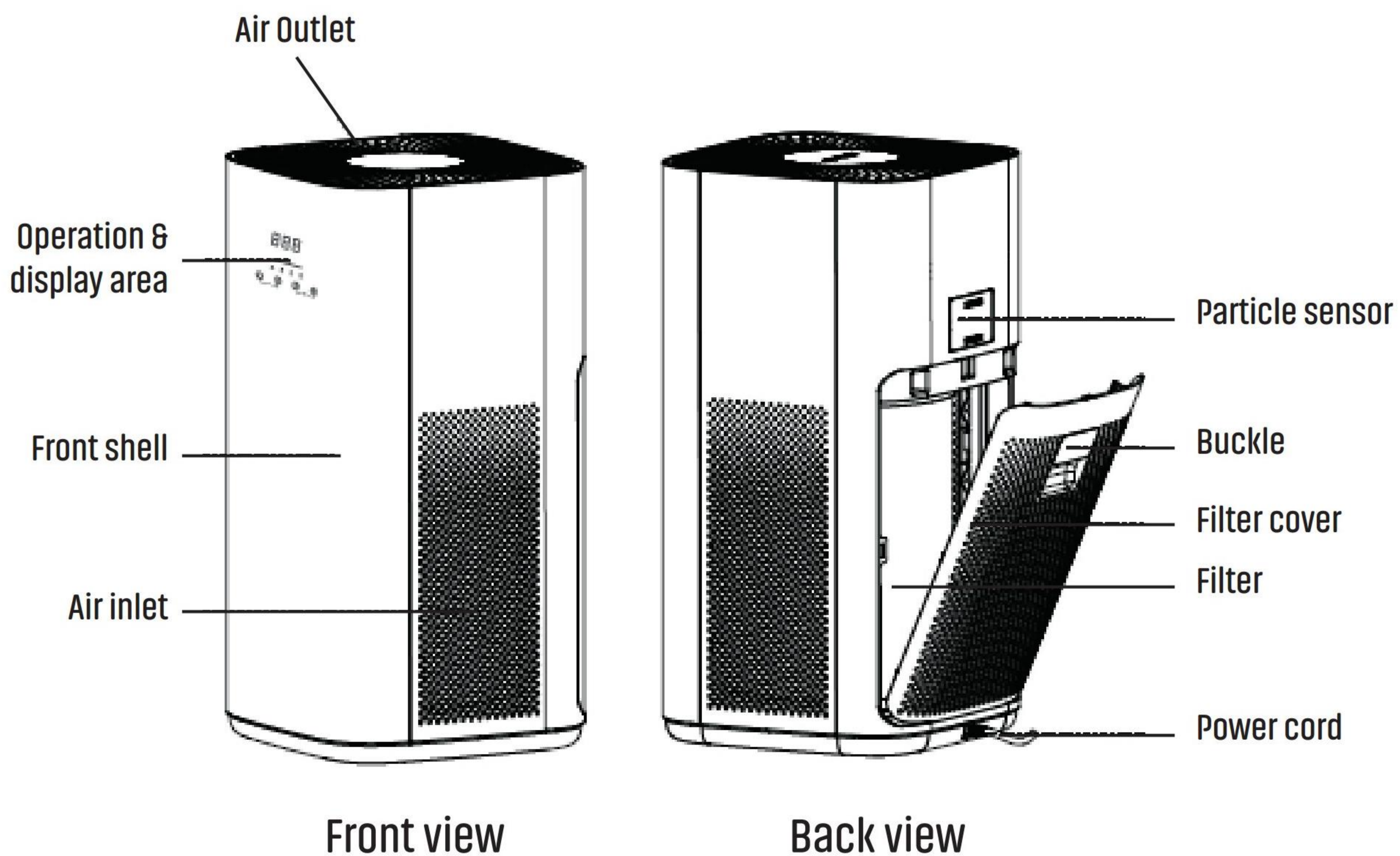
Air Filter



User manual

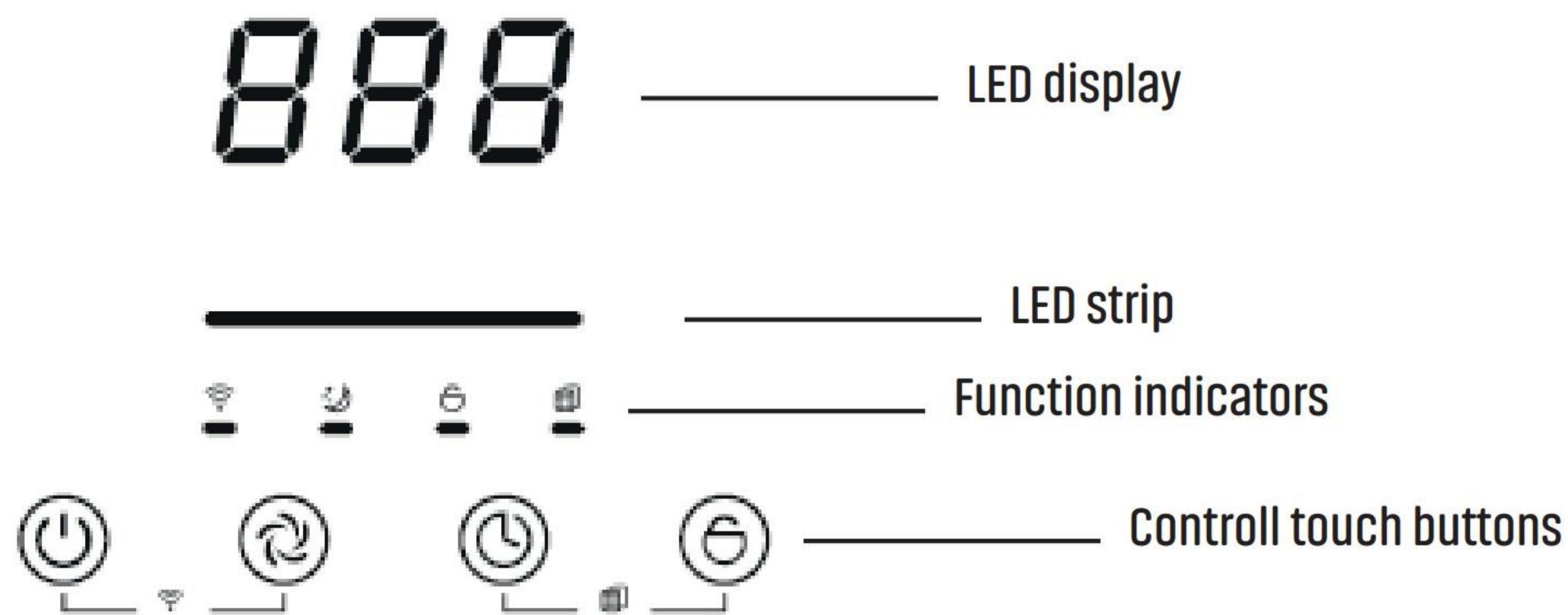
(The filter is placed inside the device, please remove the packaging bag before use)

Product details



Product details

Control panel



The device will automatically enter "stand by" mode when power is applied.

When the device is turned on, it automatically makes a 30 second air quality test.

 Power On/Off

 Fan speed

A. Fan speed modes level 1, 2, 3, and 4, automatic mode, and Sleep mode.

B. Automatic mode - automatically adjust the fan speed according to the air quality measured by the dust sensor.

The air quality indicator shows the PM2.5 air quality status in real time;

Green light: Excellent air quality **Blue light:** Good air quality

Yellow light: Poor air quality **Red light:** Very poor air quality

 "Timer" button, display the set time

Touching the timer button, the LED display will start by displaying the current timing time set. If no time is set, the LED display will display "__h"

Every touch will add 1 hour (1 - 12 hours). The Air purifier will shut down after set time is reached.




The timer function works in two ways:

1. When timing is applied when the device is turned on, it will shut down automatically after the set time.

2. With the device turned off (but power still applied), touch the timer button to set the number of hours. The device will now start according to the number of hours applied.

 Child lock on / off

Long press for 2s to enter or turn off child lock mode.

 Long press  +  for 2s to enter the WIFI network pairing mode.

 Filter warning reset: Long press  +  for 2 seconds

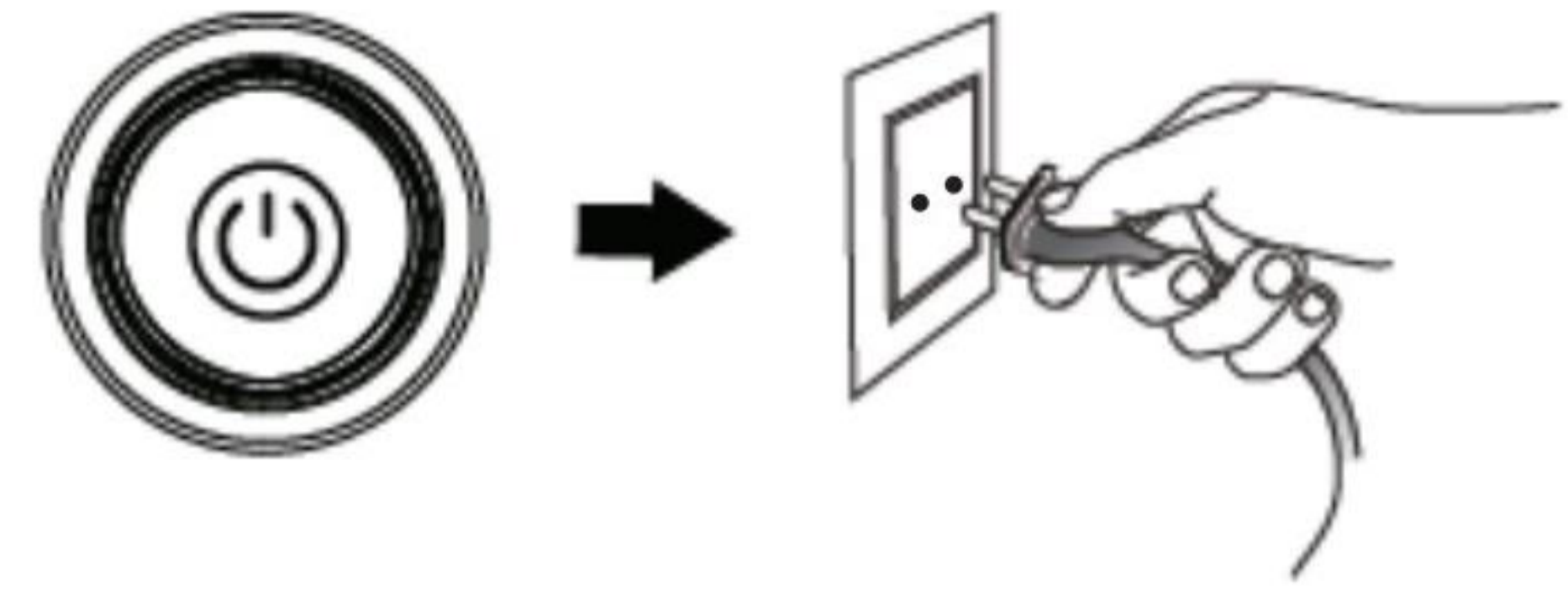
Link for Wifi setup



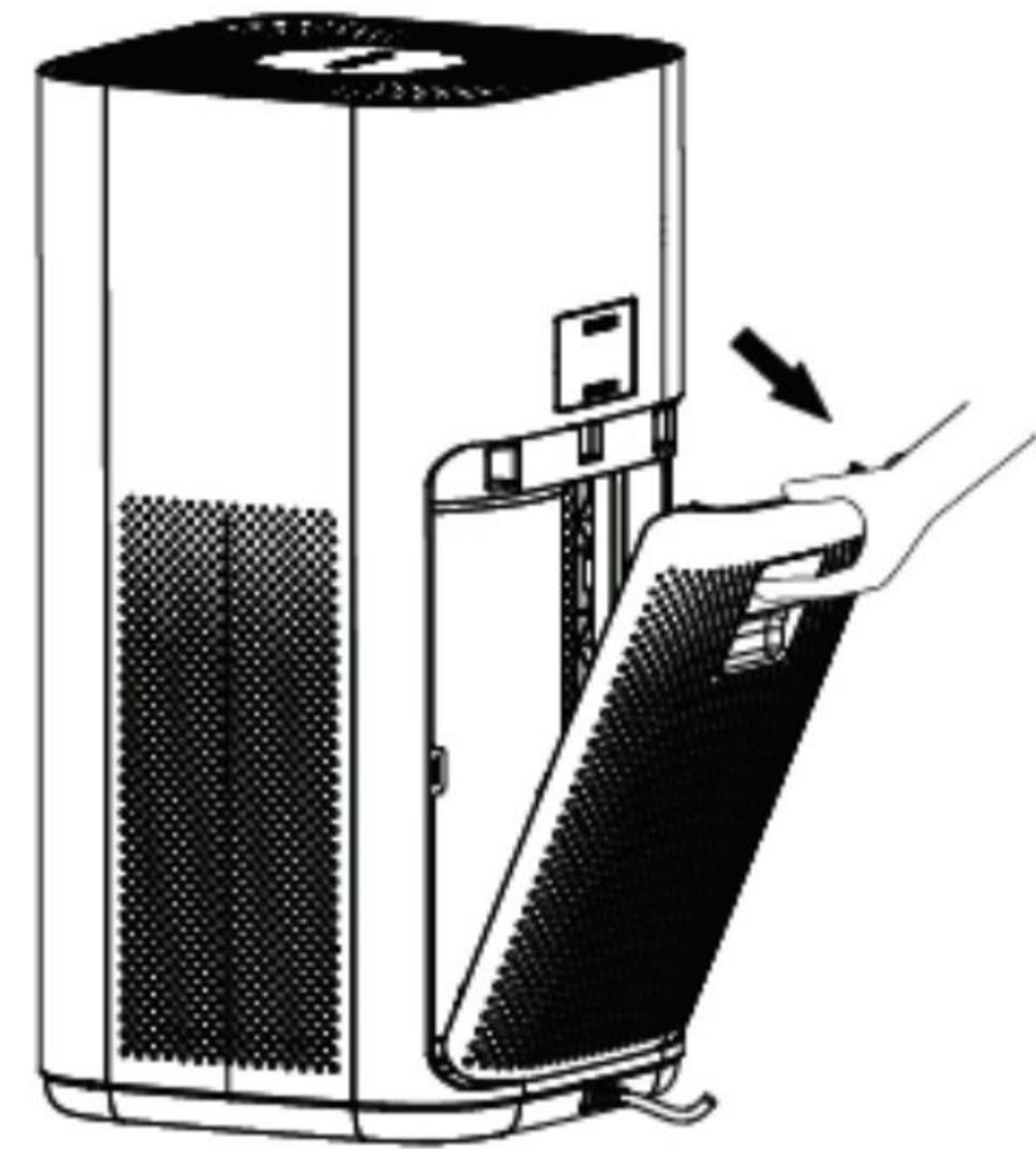
Filter replacement

Turn off the air purifier

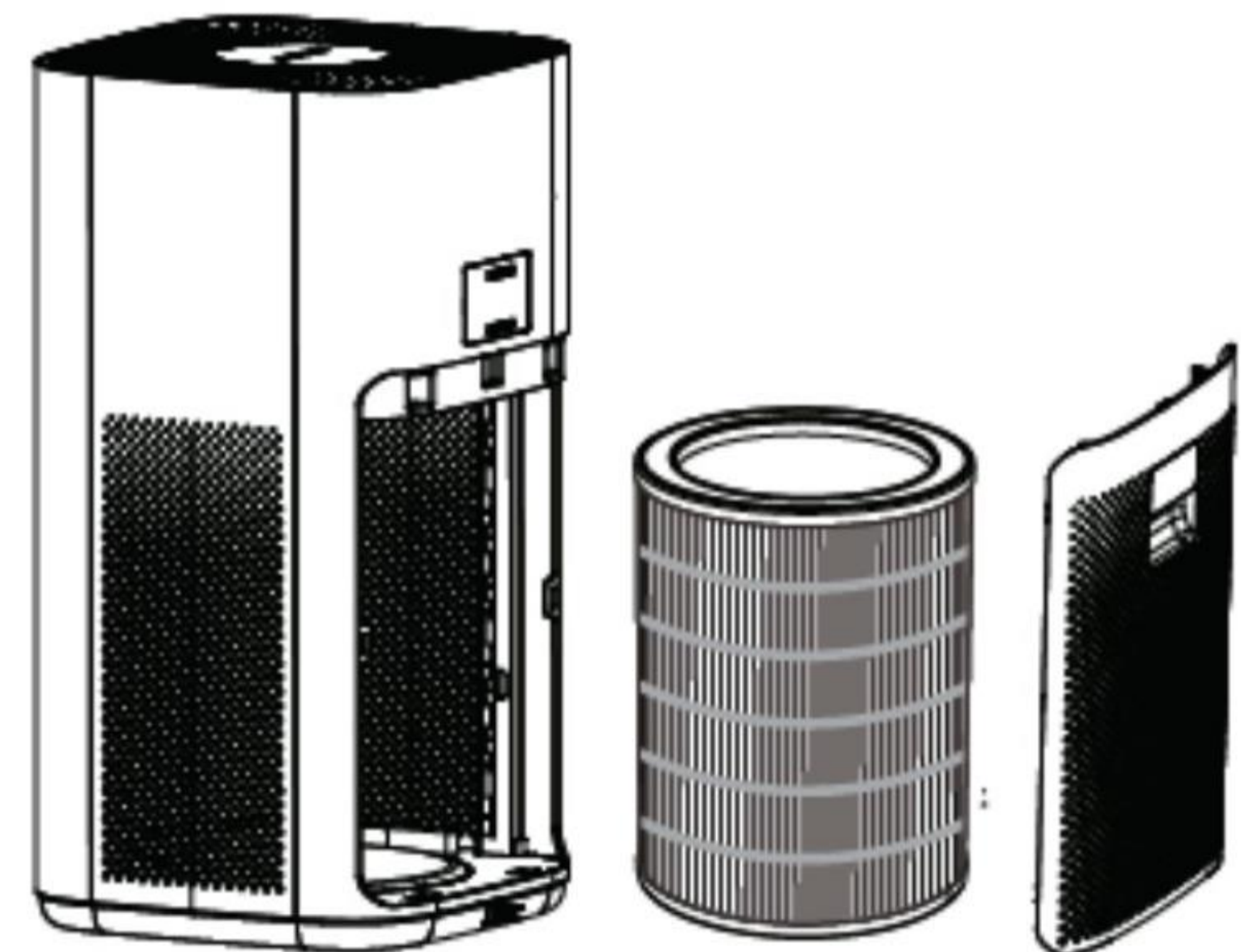
For safety measures, turn off the machine and pull out the power cord to shut down Pure Air Medi 400 entirely.



Open the back cover.
Grab the handle, pull it outwards and lift the cover away.



Take out the filter by pulling the strips attached to the filter.
Remove the filter, and make sure it goes to recycling.



⚠ NOTICE!

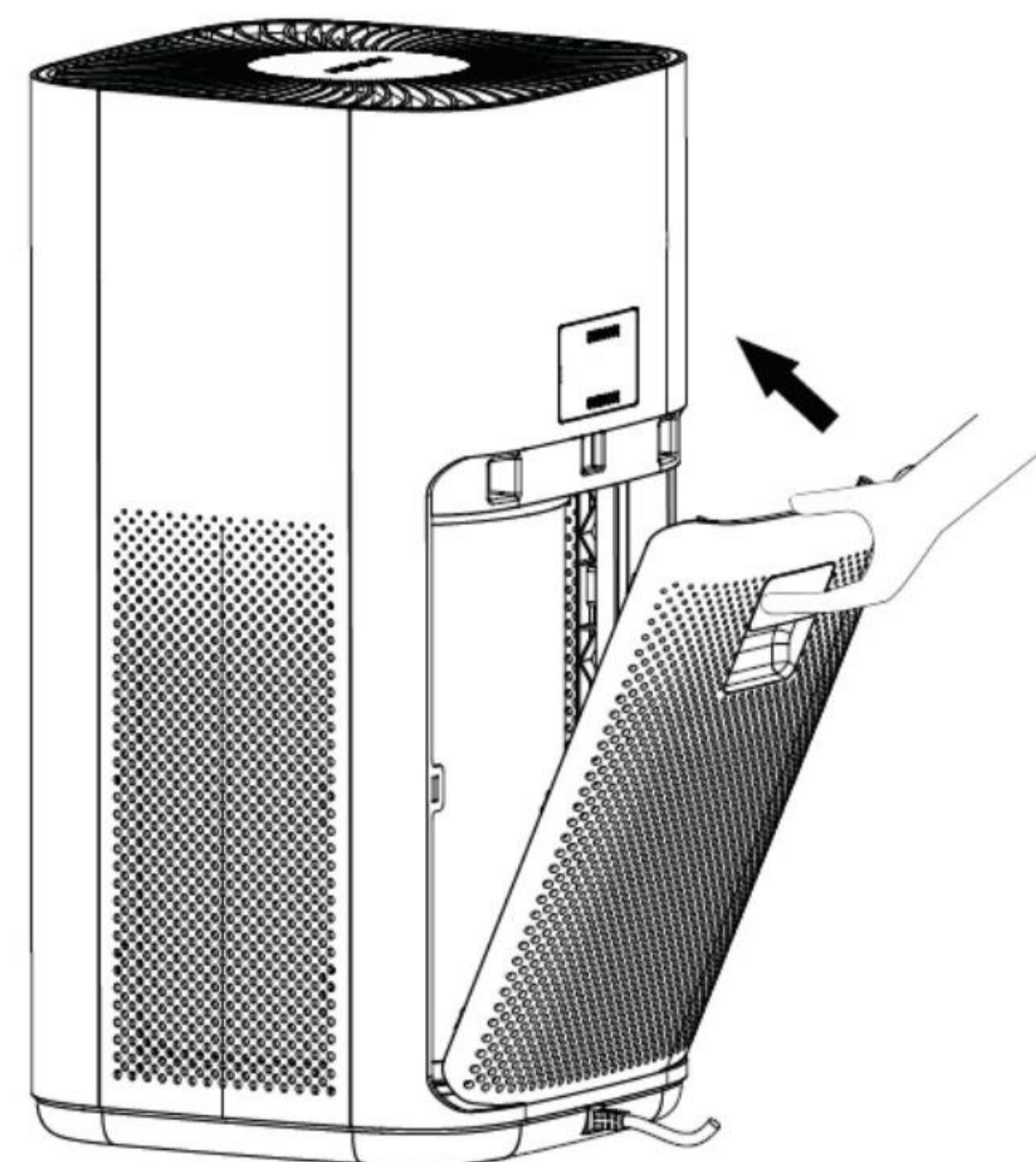
- Dispose the used filter as non-combustable garbage.
- Depending on the polluting rate of the air surrounding the air purifier, the cycle of the filter is approx. 6 months. Heavy pollution like cigarette smoke, dust etc. may reduce the life span of the filter.
- When the filter indicator is red, replace the filter and reset the filter warning symbol

Filter replacement

Replace the filter with a new. Remember to remove the plastic bag from the filter before inserting it to the air purifier.

When inserting the new filter, make sure the two strips on top and bottom of the filter element is turned outwards.

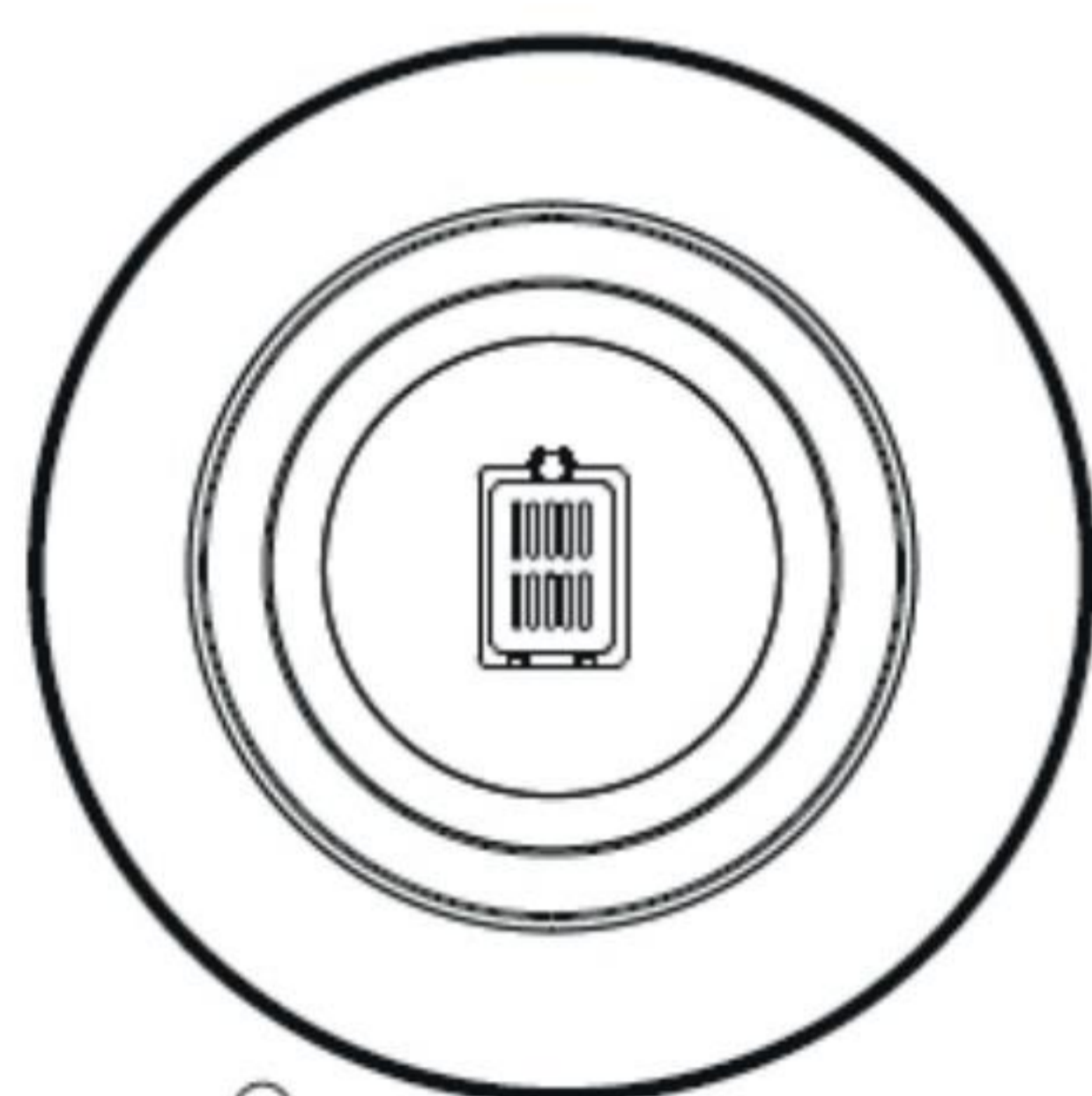
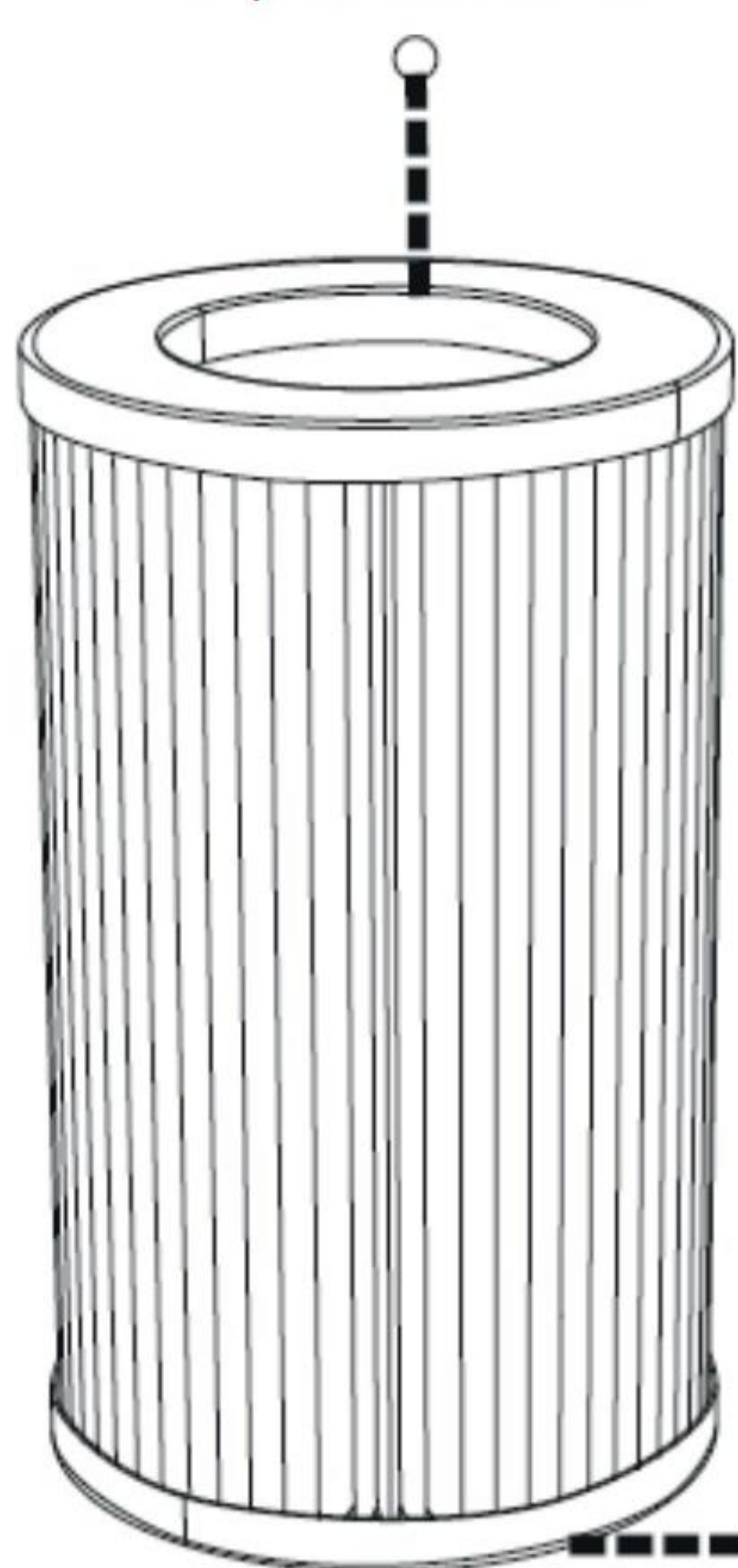
After inserting the clean filter, reinstall the back cover by inserting it at the bottom first, after which it is tilted into place at the top and pressed firmly.



⚠ NOTICE!

- Read the instructions carefully to replace the filter correctly.
- Before any cleaning of Pure Air Medi 400, unplug the power.
- Keep the inside of Pure Air Medi 400 dry at all times to prevent damage or shortcuts.
- To extend filter life span, use a vacuum cleaner with a brush to clean the outside surfaces of the air purifier.

Top of the filter



Bottom of the filter

After replacing the filter, reset the filter warning indicator by pressing $\odot + \ominus$ simultaneously.

⚠ NOTICE!

Always replace the filter by inserting it the correct way. Top is the open end and bottom is the end with the small compartment.

Troubleshooting

If the device is not working properly, check the following check list. In case the problem cannot be solved, contact Xsystems at salg@xsystems.dk.

Problem	Possible reason	Solution
The device does not start.	<ul style="list-style-type: none"> • The power cord is not installed • The filter cover is not installed correctly. 	<ul style="list-style-type: none"> • Reinsert the power cord. • Take of the filter cover and reinstall it correctly.
The device smells badly	<ul style="list-style-type: none"> • Many sources of pollution. • The filter is seriously overloaded. 	<ul style="list-style-type: none"> • Open windows in the room to create fresh air. • Replace the filter.
The effect of purification is not significant.	<ul style="list-style-type: none"> • The device is not equipped with a filter. • The device is placed among obstacles that blocks the air inlets. • The filter is overloaded. 	<ul style="list-style-type: none"> • Install a filter • Remove the obstacles from the area around the device. • Clean or replace the filter
The device makes loud noises.	<ul style="list-style-type: none"> • Unwanted materials in the device. 	<ul style="list-style-type: none"> • Remove materials or contact Xsystems
Display does not react.	<ul style="list-style-type: none"> • Child lock may be applied. 	<ul style="list-style-type: none"> • Release Child lock by pressing the botton for 2 seconds.
The filter does not fit.	<ul style="list-style-type: none"> • The filter is upside down. 	<ul style="list-style-type: none"> • Turn the filter to the right position and reinstall it.

Problem	Possible reason	Solution
E0	<ul style="list-style-type: none"> • The back cover is off. 	<ul style="list-style-type: none"> • Replace the back cover and push it tightly in place.
E1	<ul style="list-style-type: none"> • The device is tipped or tilted. 	<ul style="list-style-type: none"> • Replace the device in normal position.
E2	<ul style="list-style-type: none"> • Motor blocked / No filter installed. 	<ul style="list-style-type: none"> • Repower the device and/or replace the filter.
EE	<ul style="list-style-type: none"> • Filter life expired 	<ul style="list-style-type: none"> • Replace the filter and reset.

⚠ NOTICE!

Don't try to disassemble or repair the machine without contacting and consulting Xsystems.

Happiness at work



Xsystems skaber "Happiness at work" til fælles bedste i form af målbare forbedringer af arbejdsmiljøet og større arbejdsglæde.

Se mere på xsystems.dk



Clean air



Holmbladsvej 15 / 8600 Silkeborg
Tlf. +45 8685 4343 / salg@xsystems.dk
xsystems.dk

